

SWE 25UF

MINIESCAVATORE



SUNWARD INTELLIGENT EQUIPMENT CO.,LTD.

Add: Sunward Intelligent Industrial Park, Xingsha, Changsha, 410100, China.

Tel: (0086-731) 83572 828 E-mail: international@sunward.com.cn

Web: www.sunward.com.cn

SUNWARD EUROPE HEAVY INDUSTRY N.V

Add:Nijverheidsark 3,3580

Beringen,Belgium

Tel:(0032-011)434666

E_mail:eu@sunward.cc

Si prega di leggere il manuale operatore e il libretto di manutenzione prima di iniziare ad operare con la macchina, modifiche vengono periodicamente aggiunte. Inoltre Sunward può cambiare i prodotti o i servizi descritti in questo opuscolo in qualsiasi momento e senza preavviso.

Tutti i diritti di questo opuscolo appartengono a Sunward, Solo per uso interno SUNWARD

SWE 2019-1

Potenza motore:14.6kW

Peso macchina:2650kg



Prestazioni eccezionali

Motorizzato con motore Yanmar T4F e Stage5 ed equipaggiato con eccellenti componenti idraulici;

I movimenti composti coordinati e dolci del braccio, dell'avambraccio, della benna e della rotazione hanno impressionato profondamente gli operatori delle macchine dello stesso tonnellaggio.

Comandi elettro-idraulici proporzionali controllano il flusso di olio (opzionale)



Motore Yanmar

Con le sue basse emissioni di rumore e vibrazioni, è il motore più utilizzato sulle macchine compatte ed è inoltre facile fare manutenzione sui componenti principali



Facile da trasportare



Prestazioni superiori, motore potente e interni confortevoli

Configurazione	Standard	Opzionale
Cabina	●	
Tettuccio		●
Joystick destro proporzionale		●
Tubazioni martello	●	
Tubazioni ausiliarie	●	
Tubazioni attacco rapido idraulico		●





Ambiente di lavoro confortevole

Ampi spazi e grande visibilità grazie all'ampio vetro frontale e al tettuccio in vetro; inoltre, l'alta qualità delle molle di sospensione del sedile, gli interni in finta pelle, la radio, il porta bevande e la luce di cortesia assicurano un'esperienza di guida confortevole

Ambiente di guida sicuro

Il telaio supporta la cabina certificata Fops/Tops; La griglia di protezione superiore assicura una guida sicura; cintura di sicurezza retrattile, martelletto di sicurezza, blocco del pilotaggio, freno di stazionamento della rotazione, freno di stazionamento della traslazione e protezione contro l'avviamento accidentale per proteggere il motore posizionando la leva di sicurezza in alto



Interruttori semplici ed intuitivi



Monitor all'avanguardia

■ Elenco delle informazioni mostrate

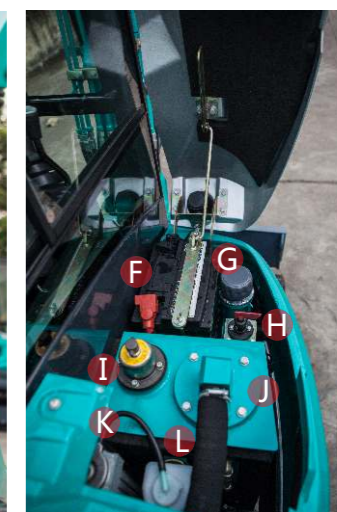
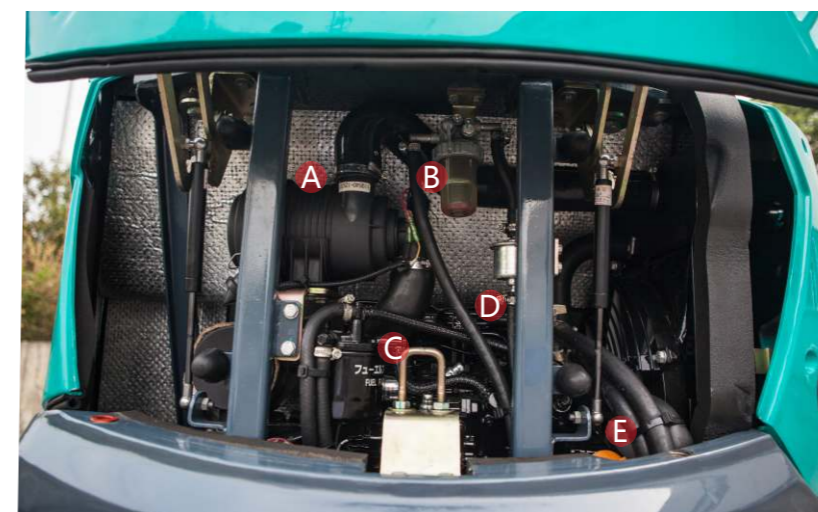
- Temperatura di raffreddamento
- Modalità di traslazione
- Allarme pressione olio
- Livello gasolio
- Luci di lavoro
- Carica batteria
- Ore di lavoro
- Altri indicatori del motore
- Funzionamento monitor
- Orario e data
- Allarme di surriscaldamento



Manutenzione facile

La porta e il cofano motore possono essere aperti completamente per l'ispezione quotidiana e la sostituzione dei filtri.

L'apertura di servizio in basso, rende più facile l'accesso al distributore senza dover smontare alcun componente.



- | | | | |
|---------------------------|---|--------------------------------------|-----------------------------------|
| A Filtro aria | D Pompa elettrica di bassa pressione | G Tappo del serbatoio gasolio | J Filtro idraulico ritorno |
| B Separatore acqua | E Tappo serbatoio olio motore | H Stacca batteria | K Tappo radiatore |
| C Filtro gasolio | F Batteria | I Tappo serbatoio idraulico | L Vaschetta di espansione |

Fari da lavoro LED



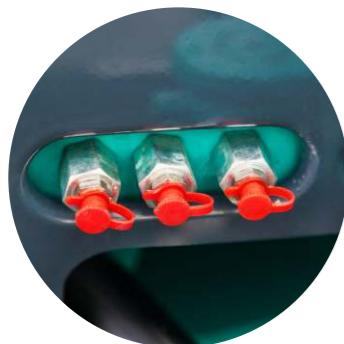
Lampeggiante LED



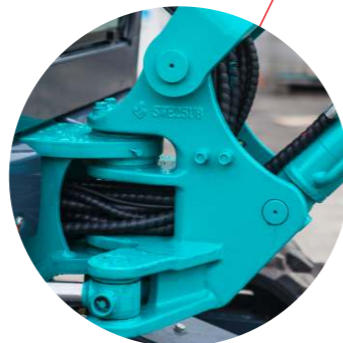
Bloccaggio per il trasporto



Ingrassaggio centralizzato



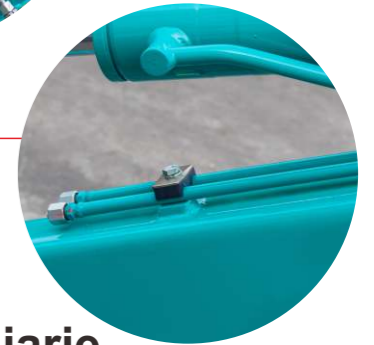
Supporto di rotazione del braccio in fusione



Protezione tubazioni in acciaio



Tubazioni ausiliarie per il martello



Tubazioni per l'attacco rapido idraulico



Pedali in pezzi di fusioni di alluminio



Piastra di protezione del cilindro



Equipaggiamento

L'equipaggiamento standard ed opzionale varia da Paese a Paese.
Per maggiori informazioni, si prega di contattarci

Motore

Filtro olio	●
Filtro gasolio	●
Separatore acqua	●
Filtro aria	●
Radiatore	●
Alternatore	●
Vaschetta di espansione	●
Pompa di alimentazione elettrica	●
Silenziatore	●

Sistema idraulico

Controllo servocomandato	●
Freno di stazionamento per la rotazione	●
Freno di stazionamento per la traslazione	●
Doppia velocità di traslazione	●
Cambio automatico della velocità di traslazione	●
Joystick proporzionali elettro-idraulici	○

Luci

Luce sul braccio	●
Luce sulla torretta	●
Luce frontale cabina	●
Lampeggiante	●

Cabina

Radio AM/FM	●
Porta bevande	●
Sedile ammortizzato	●
Impianto di riscaldamento	●
Sistema protezione motore	●
Cintura di sicurezza	●
Cabina FOPS/TOPS	●
Tettuccio FOPS/TOPS	○
Tergicristallo e lava vetro frontale	●
Specchio retrovisore sinistro/destro	●

Attrezzature da lavoro

Benna 300 mm	○
Benna 485 mm	○
Benna 580 mm	●
Benna 1000mm	○

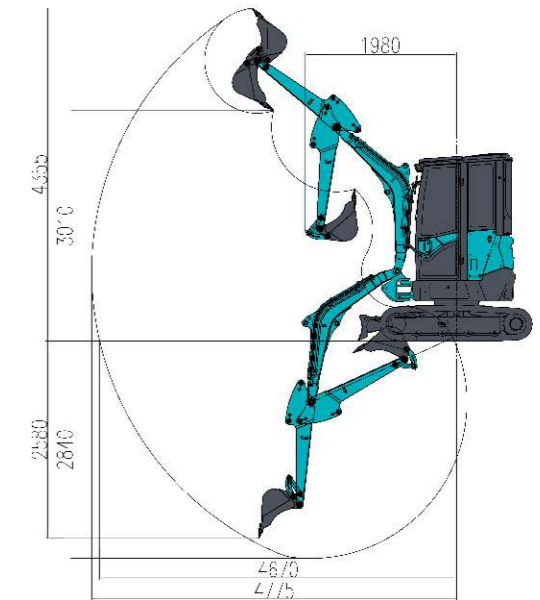
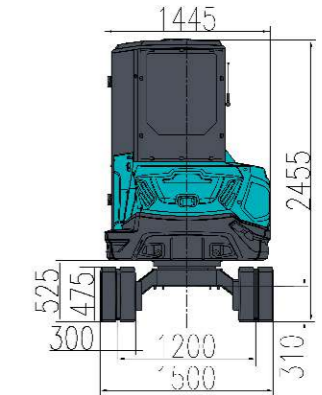
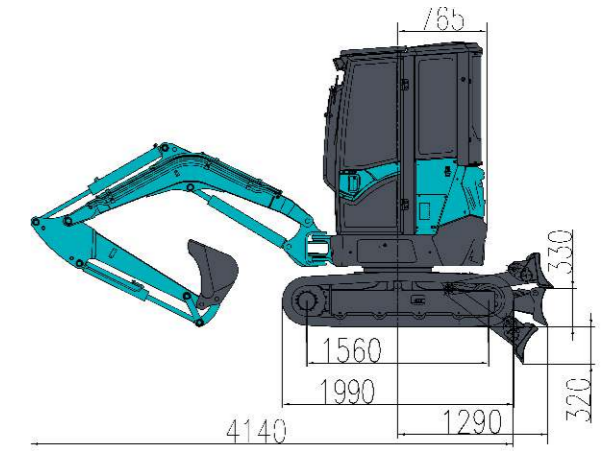
Tubazioni martello	●
Tubazioni ausiliarie	●
Tubazioni attacco rapido	●

Sottocarro

Cingolo in gomma 300 mm	●
Cingolo in ferro 300 mm	○

● Standard equipment ○ Optional equipment

SWE25UF Technical Parameters			
Type of cab	cabin/canopy		
Bucket capacity, std.	m ³	0.08	
Bucket width	mm	580	
Machine weight	kg	2650/2550	
Dimensions	Overall length	mm	4140
	Overall height	mm	2455
	Overall width	mm	1500
	Ground clearance	mm	310
Engine	Brand	Yanmar	
	Model	3TNV80F-SPSU	
	Displacement	L	1.267
	Output	kW/rpm	14.6/2400
Working ranges	Max cutting height	mm	4355
	Max loading height	mm	3010
	Max digging depth	mm	2840
	Max vertical wall digging depth	mm	2580
	Max digging reach	mm	4775
	Boom swing angle (left/right)	°	65/50
	Front swing radius	mm	1980
	Tail swing radius	mm	765
	Max digging force (Arm)	kN	14
	Max digging force (Bucket)	kN	24
Track	Type	Rubber crawler	
	Track Width	mm	300
Undercarriage	Track Length	mm	1990
	Length to center of Rollers	mm	1560
	Lenhth to center of track	mm	1200
	Travelling speed(High/Low)	km/h	4.4/2.6
	Gradeability	deg	30
	Swing speed	rpm	10
Ground pressure	kpa	25.1	
Dozer size	Width	mm	1500
	Height	mm	325
	Lifting capacity (Height/Depth)	mm	330/320
Hydraulic pumps	Type	2 variable plunger pump, 1 Gear pump	
	Displacement	L/min	2*28.8+19.2+6.5
	Hydraulic pressure	Mpa	2*21.5+18
Fuel tank capacity	L	26	
Hydraulic oil tank capacity	L	24	



Load Capacity:

Lift Point Height	Lift Point Radius(MAX)		Lift Point Radius(3.0m)		Lift Point Radius(2.0m)	
	Over-front(kg)	Over-side(kg)	Over-front(kg)	Over-side(kg)	Over-front(kg)	Over-side(kg)
3.0m	469.00*	404.3	469.00*	404.30	-	-
1.5m	540.80*	288.8	572.60*	420.80	-	-
0m	612.60*	176.4	813.60*	358.90	1292.20*	598.20
-1.0m	679.60*	363.1	679.60*	375.4	1005.00*	573.50

Notes :

- 1、 Load with * is limited by hydraulic capacity and based on ISO 10567. Rated loads do not exceed 87% of hydraulic capacity.
- 2、 Load without * is limited by tipping load and based on ISO 10567. Rated loads do not exceed 75% of tipping capacity.
- 3、 The excavator bucket, hook, sling and other lifting accessories are not included in this table.

