

MINIESCAVATORE

Mod. CZ50 STAGE V



MINIESCAVATORE



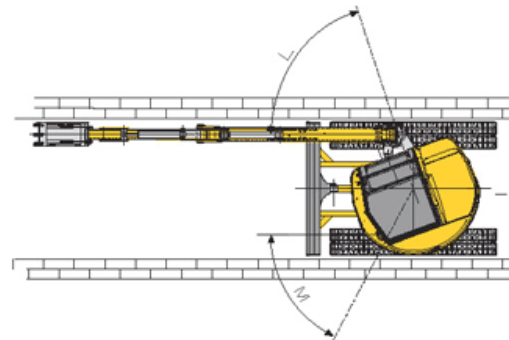
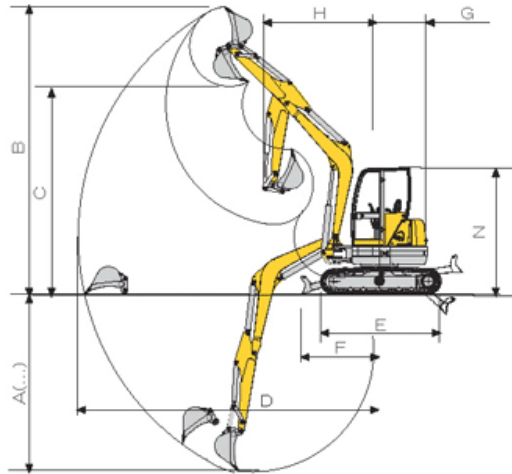
MINIESCAVATORE

Mod. CZ50 STAGE V

**PESO
OPERATIVO**
Kg.
4.800/4.900

**PROFONDITA' DI
SCAVO**
mm 3.640

**POTENZA
MOTORE**
Kw 31,3



(...) misure inerenti alla configurazione con braccio lungo
measurements regarding long arm configuration

A	B	C	D	E	F	G	H	I	L	M	N
3640 (3930)	5820	4210	6110	2460	1560	908	2350	1960	70°	60°	2560

CARATTERISTICHE TECNICHE

Peso con tettuccio/cabina	kg	4830
Forza di rottura alla benna	kg	3850
Altezza alla cabina	mm	2560
Larghezza carro	mm	1960
Profondità di scavo	mm	3640(3930)
Altezza max con benna e braccio alzati	mm	5820
Pendenza superabile		30° - 58%
Pressione al suolo	kg/cm ²	0,32
Velocità di trasferimento	Km/h	2,8-5
Velocità di rotazione	giri/min	10
Motore DOOSAN STAGE V TURBO	Cil-cm ³	3-1794
Potenza massima	Kw -giri/min	31,3 - 2200
Pompe idrauliche	lt/min	2x55,2 port.var 1x41,8 + 1x16,5 fisse
Pressione esercizio	bar	250-250-210
Gruppo traslazione-rotazione		a pistoni assiali
Cingolatura gomma (opt acciaio)	mm	400x72x72,5
Serbatoio olio/gasolio	lt	48/53,5
Allestimento		Tettuccio cabina

CAMS MACCHINE S.P.A.
Strada S. Michele, 37 Cailungo B5 BORGO MAGGIORE R.S.M.
Tel. +378.0549.988111 Fax +378.0549.903793
www.camsgroup.com info@camsgroup.com



**CAMS
MACCHINE**

