

# Miniescavatori fino a 6 t



**WACKER  
NEUSON**

*all it takes!*



## La vera grandezza si dimostra nei cantieri con spazi ristretti: miniescavatori Wacker Neuson.

### 1. Economicità senza compromessi.

Il nostro assortimento accuratamente studiato di miniescavatori è in grado di offrire la macchina ideale per le vostre esigenze personali. Tutti i miniescavatori di Wacker Neuson sono particolarmente robusti, potenti e facili da utilizzare. Una varietà di accessori aumenta le possibilità di impiego e rende le macchine economicamente ancora più vantaggiose.

### 2. Affidabilità "Made in Austria".

Nella nostra fabbrica di Horsching nei pressi di Linz sono riuniti tutti i reparti specializzati: ricerca e sviluppo, acquisti, product management, costruzione prototipi, design, garanzia di qualità e produzione. In questo modo otteniamo la massima qualità, made in Austria.

### 3. La nostra attenzione per il vostro successo.

La nostra collaborazione inizia non appena scegliete un escavatore di Wacker Neuson. Avete accesso a numerose prestazioni e servizi di assistenza in quanto il nostro obiettivo è garantire la massima disponibilità della macchina. Questa è la promessa che vi facciamo!

#### Wacker Neuson - all it takes!

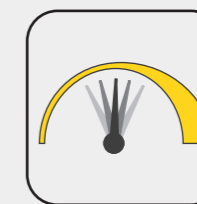
Offriamo prodotti e servizi in grado di andare incontro alle richieste più esigenti e agli usi più svariati. Wacker Neuson è sinonimo di affidabilità. Naturalmente tutto questo vale anche per la nostra vasta gamma di miniescavatori. Ogni giorno facciamo del nostro meglio per il vostro successo. E con grande passione.

## Competenza degli escavatori nei minimi dettagli.



### Efficienza

- **Vertical Digging System (VDS):** maggiore produttività con ogni irregolarità
- **Sottocarro a larghezza variabile:** stretto per i passaggi di larghezza ridotta, largo per una elevata stabilità
- **Ganci di sollevamento sul tetto della cabina** per un semplice trasporto e carico
- **Zero Tail:** praticamente senza sporgenza posteriore
- **Dimensioni compatte** per un rapido cambio del luogo di utilizzo



### Versatilità

- **Circuiti di controllo (AUX I - V):** fino a 5 circuiti di controllo aggiuntivi di fabbrica
- **Notevole sfruttamento della macchina** grazie ai numerosi accessori di fabbrica
- **Colori su richiesta dei clienti:** su richiesta verniciamo le macchine anche con colori speciali
- **Sistema innovativo di parabrezza** per una ventilazione ottimale con qualsiasi condizione meteorologica



### Manutenzione

- **Ottimali accessi per la manutenzione** consentono di risparmiare tempo e denaro durante la manutenzione
- **Prolungata vita utile** grazie ai componenti e processi di alto valore



### Sicurezza

- **Comando intuitivo** mediante joystick, display, Jog Dial e tastiera
- **Cabina ergonomica** con possibilità di regolazione personalizzate
- **Ottima visuale** dell'intera area di lavoro
- **EquipCare** garantisce la trasparenza nella gestione del parco macchine

## Panoramica di tutti i miniescavatori fino a 6 t di questa brochure.



**EZ17e**

Peso di trasporto: 1.681 kg  
> pagina 04



**803**

932–992 kg  
> Pagina 08



**ET16**

1.402–1.602 kg  
> Pagina 12



**EZ17**

1.596–1.822 kg  
> Pagina 16



**ET18**

1.582–2.060 kg  
> pagina 20



**ET20**

1.862–2.182 kg  
> Pagina 20



**ET24**

Peso di trasporto: 2.057–2.401 kg  
> pagina 20



**EZ26**

2.596–3.222 kg  
> Pagina 26



**ET35**

3.418–4.335 kg  
> Pagina 30



**EZ36**

3.507–4.452 kg  
> Pagina 30



**ET42**

3.900–4.300 kg  
> Pagina 38



**EZ50**

4.600–5.000 kg  
> Pagina 38

## Escavatori compatti e mobili da 6 a 15 t.

(Maggiori informazioni nella brochure "Escavatori compatti e mobili" o all'indirizzo [www.wackerneuson.com](http://www.wackerneuson.com))



**ET65**

5.806–6.682 kg



**EZ80**

7.588–8.877 kg



**ET90**

8.348–9.625 kg



**ET145**

14.917–15.701 kg



**EW65**

6.472–7.720 kg



**EW100**

9.241–10.461 kg

Ricaricare a 400 V (alta tensione) o utilizzando un adattatore su presa da 110–230 V (domestica) - anche durante l'uso in cantiere

Lavoro ottimale senza sporgenza posteriore in spazi ristretti, reso possibile dall'elettronica brevettata agli ioni di litio sviluppata da Wacker Neuson

Ideale per l'impiego in aree sensibili al rumore o con limitazioni delle emissioni

## Completamente elettrico e prestazione completa: il miniscavatore Zero Tail elettrico EZ17e.

	<b>EZ17e</b>
Peso di trasporto (kg)	<b>1.681</b>
Profondità di scavo con braccio penetratore corto e/o lungo (mm)	<b>2.330/2.490</b>
Potenza della batteria (kWh)	<b>23,4</b>

**Potenza per intera giornata di lavoro**  
a seconda dell'intensità di impiego senza carico aggiuntivo o con collegamento alla rete elettrica

**Costi operativi notevolmente inferiori**  
grazie all'eliminazione di molti posti di blocco

**La potenza idraulica**  
corrisponde a quella del modello diesel

**Che sia alimentato a batteria o collegato alla rete elettrica**, è possibile utilizzare qualsiasi fonte di alimentazione (110-415 volt) per la ricarica ed è comodamente impostata sul display

**Opzionale: attacco a cambio rapido ad azionamento elettrico** tramite display + sistema Jog Dial

**Approvvigionamento energetico flessibile:** possibilità di ricarica anche durante il lavoro

**Controllo impeccabile**  
grazie al sistema idraulico Load Sensing (LUDV)

**Il cilindro del braccio di sollevamento protetto in modo ottimale** riduce i danni

**Occhi di sollevamento sul tetto**  
per un facile trasferimento e un caricamento sicuro

**Canopy facile da smontare** per altezze di passaggio basse negli spazi interni

**Display a colori da 7 pollici e sistema Jog Dial** per un funzionamento facile e intuitivo

**Assenza di fumi di scarico e rumorosità ridotta di 2/3** per l'impiego in aree a emissioni limitate

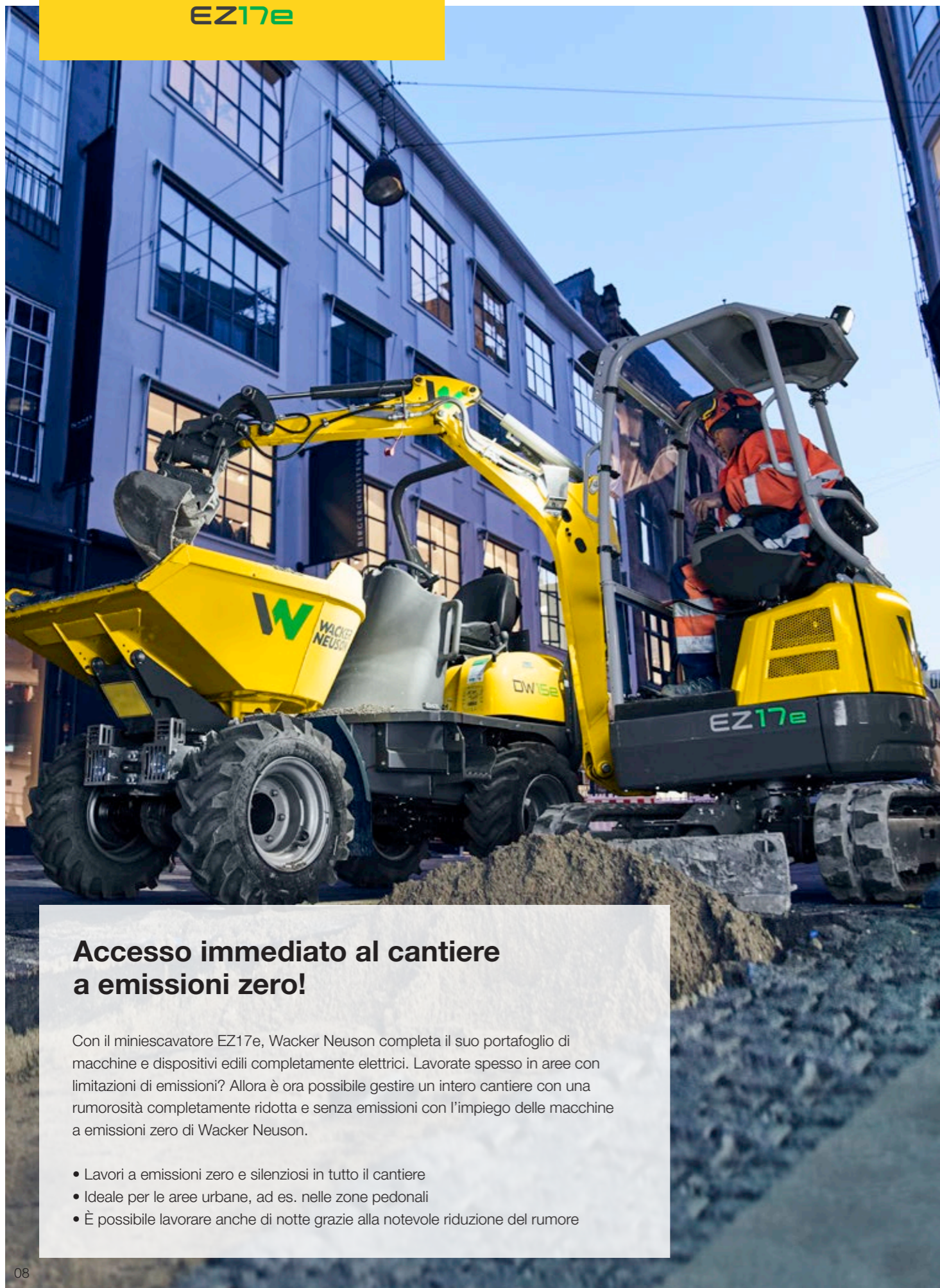
**Zero Tail:**  
Nessuna sporgenza posteriore per lavorare direttamente sui muri e sui confini degli edifici

**Batteria agli ioni di litio da 23,4 kWh resistente e senza manutenzione** con una lunga durata e prestazioni eccellenti

**Funzione arresto automatico:**  
il motore si spegne automaticamente dopo un periodo di inattività prolungato

**Accumulo di sporco ridotto** grazie alla costruzione ben studiata

**Ricarica rapida in 4 ore** alla presa ad alto voltaggio o durante la notte alla presa domestica



## Accesso immediato al cantiere a emissioni zero!

Con il miniescavatore EZ17e, Wacker Neuson completa il suo portafoglio di macchine e dispositivi edili completamente elettrici. Lavorate spesso in aree con limitazioni di emissioni? Allora è ora possibile gestire un intero cantiere con una rumorosità completamente ridotta e senza emissioni con l'impiego delle macchine a emissioni zero di Wacker Neuson.

- Lavori a emissioni zero e silenziosi in tutto il cantiere
- Ideale per le aree urbane, ad es. nelle zone pedonali
- È possibile lavorare anche di notte grazie alla notevole riduzione del rumore

## Nessuna emissione, nessuna sporgenza posteriore: Zero Tail.

Il miniescavatore EZ17e non solo è a emissioni zero, ma anche senza sporgenza posteriore. Ciò significa che può essere utilizzato per lavori su muri o altri spazi ristretti. La parte posteriore non sporge mai dal carrello inferiore.

Ciò è possibile perché tutti i componenti dalla batteria al motore elettrico al sistema di raffreddamento sono alloggiati nello spazio di installazione.



**Funzionamento intuitivo** grazie a elementi di controllo perfettamente coordinati, display a colori da 7 pollici e sistema Jog Dial.



**Adattamento individuale della larghezza del telaio** (da 990 a 1.300 mm) al luogo di impiego.



## Costi di manutenzione e assistenza ridotti.

- ✓ Nessuna manutenzione della batteria richiesta
- ✓ Nessun lavoro di manutenzione tipico per macchine convenzionali, come il cambio dell'olio motore
- ✓ Costi ridotti per il materiale di servizio (ad es. i filtri dell'aria o filtri dell'olio motore non sono necessari)
- ✓ Disponibilità della macchina massima

## Sistema di batterie sviluppato appositamente da Wacker Neuson.



- Ultima batteria agli ioni di litio con la capacità di 23,4 kWh
- Durata di vita della batteria particolarmente lunga
- Riscaldamento della batteria integrato per la ricarica indipendentemente da temperatura ambiente
- Prestazioni delle funzioni idrauliche come nel modello convenzionale
- Capacità di carico per una giornata lavorativa media
- 36 mesi di garanzia di fabbrica in combinazione con EquipCare sull'intera macchina incl. batteria\*

\*Contattate il proprio rivenditore o partner di vendita per tutti i dettagli

La maggiore potenza del motore della classe: motore a 3 cilindri a bassi consumi e idraulica supplementare di serie, ideale in modalità martello

dual power per un lavoro a zero emissioni: è sufficiente collegare il gruppo elettroidraulico e proseguire il lavoro con la stessa potenza

Staffa ROPS ribaltabile e sotto-carro a larghezza variabile per un accesso ottimale a cantieri con spazi particolarmente ristretti

## Il più piccolo, capace di lavorare a zero emissioni: il miniscevatore 803.

	<b>803</b>
Peso di trasporto (kg)	932-992
Profondità di scavo con braccio penetratore corto (mm)	1.763
Potenza del motore (kW)	9,6

**Serbatoio olio idraulico esterno,** per un minore riscaldamento dell'olio senza un radiatore supplementare: piena potenza con un'elevata temperatura ambiente

**I cilindri del braccio di sollevamento** sul lato superiore del braccio di sostegno sono protetti da danneggiamenti



**Estremamente robusto** grazie ai componenti in ghisa temprata

**Idraulica supplementare a 2 circuiti** (optional) per una maggiore flessibilità d'impiego ad es. per applicazioni con martello e/o benna orientabile

**L'estensione della lama ribaltabile** resta sempre collegata all'apparecchio e non va perduta

**dual power (optional)** Possibilità di collegamento di un gruppo per lavori a zero emissioni



## Larghezza e altezza secondo necessità.

Grazie al sottocarro idraulico a larghezza variabile e all'estensione della lama ribaltabile, è possibile adattare la larghezza secondo necessità: da 700 mm per i passaggi stretti fino a 860 mm per una elevata stabilità. In questo modo i due elementi della lama restano sempre collegati all'apparecchio. In caso di passaggi attraverso le porte, è inoltre possibile ribaltare verso il basso la barra ROPS.

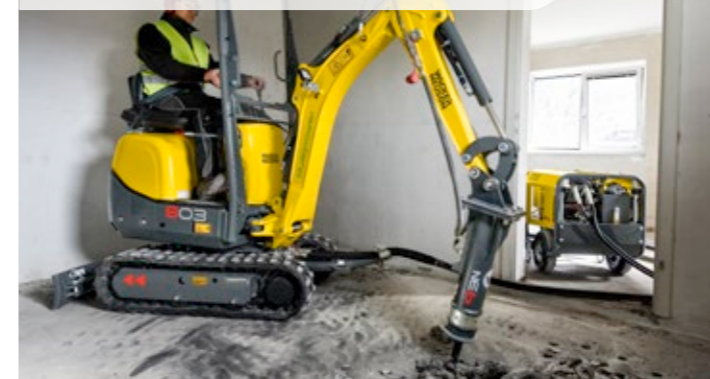
## Aumentate le vostre possibilità.

**dualpower**

Oltre al motore diesel già presente, l'escavatore cingolato può essere utilizzato con un gruppo elettroidraulico, ideale ad esempio in ambienti chiusi o nelle zone del centro città. Per portare il gruppo sul luogo di impiego, è possibile agganciare facilmente una lama all'escavatore.



**Barra ROPS con protezione anti-schegge** (optional) per un'elevata sicurezza nelle applicazioni come martello.



**Manutenzione semplice** grazie al cofano motore con ampia apertura e facile sostituzione delle parti soggette a usura.



Trazione più potente della classe, abbinata al sistema idraulico LUDV per massime prestazioni e precisa manovrabilità, indipendentemente dal carico da spostare

Grande cabina con finestrino sul tetto e parabrezza diviso per la migliore visibilità panoramica

Rapido cambio del luogo di impiego grazie al semplice trasporto su rimorchio per camion

## Grandi spostamenti in spazi ristretti: il miniescavatore compatto ET16.

	ET16
Peso di trasporto (kg)	1.402-1.602
Profondità di scavo con braccio penetratore corto e/o lungo (mm)	2.242-2.413
Potenza del motore (kW)	13,2



**Semplice smontaggio della cabina** per altezze ridotte dei passaggi e un ottimale accesso per la manutenzione

**Elevata resistenza termica:** 100% di potenza con temperature ambiente fino a 45 gradi

**Ottimale protezione dei cilindri del braccio di sollevamento** disposti sul lato superiore del braccio di sostegno

**Idraulica aggiuntiva di serie** per un uso semplice di diversi accessori



**Ottimo accesso per la manutenzione** grazie al cofano motore posteriore di grandi dimensioni

**Semplice cambio degli accessori** dalla cabina: predisposizione per il cambio rapido idraulico (optional)

**Sottocarro a larghezza variabile opzionale (990-1.300 mm)** con estensione della lama ribaltabile per un'elevata flessibilità nei cantieri con entrate strette e stabilità durante il lavoro

**Trazione più potente nella sua categoria**

## Perfettamente motorizzato.



ET16 è dotato di serie con un secondo livello di velocità di marcia. In cantiere potrete così cambiare rapidamente la posizione con una velocità fino a 4 km/h risparmiando tempo prezioso.

## Comando sensibile grazie all'idraulica Load Sensing.

Il sistema idraulico Load Sensing con LUDV (distribuzione del flusso indipendente dal carico) consente un comando sensibile e senza affaticamento dell'escavatore. La macchina si adatta automaticamente al carico mentre i movimenti del joystick restano sempre uguali per l'utente: per un lavoro più preciso e in condizioni ottimali.

**Parabrezza diviso** per una ventilazione ottimale con qualsiasi condizione meteorologica.



**Comando rapido, semplice e preciso** con qualsiasi carico grazie a LUDV.



**ET16 possiede una delle cabine più grandi della sua classe** con vano piedi molto ampio, una larga salita, riscaldamento, regolazione personalizzata di sedile e braccioli e un'ottima visibilità panoramica.



**Semplice trasporto su un rimorchio per camion <3,5 t:** Grazie alle dimensioni compatte e al peso ridotto è possibile trasportare altri accessori, oltre alla macchina con rifornimento completo.



**Due ganci di sollevamento sul tetto** consentono uno spostamento rapido e sicuro.



Potente motore diesel e sistema idraulico perfettamente adattato (LUDV) assicurano eccellenti forze di scavo e un comando sensibile

Fino a 4 circuiti di comando supplementari per la massima flessibilità e risparmio di tempo

Ganci di sollevamento sul tetto per un semplice spostamento

## Compatto, potente, versatile: il miniscavatore Zero Tail EZ17.

	<b>EZ17</b>
Peso di trasporto (kg)	1.596–1.822
Profondità di scavo con braccio penetratore corto e/o lungo (mm)	2.330–2.490
Potenza del motore (kW)	13,4

**Semplice smontaggio del canopy** per altezze ridotte dei passaggi e un accesso ottimale per la manutenzione

**100% Zero Tail:** nessuna sporgenza posteriore, perfettamente adatto per lavori direttamente lungo muri e confini

**Migliore stabilità** rispetto ad altri escavatori Zero Tail grazie al baricentro ideale della macchina

**Solida struttura in acciaio,** boccole in acciaio intercambiabili per supporti duraturi e senza gioco

**Elevata resistenza termica:** nessun effetto sulle prestazioni anche ad alte temperature

**Ottimale protezione dei cilindri posteriori e del braccio di sollevamento** disposti sul lato superiore del braccio di sostegno

**Funzione di supporto del carico e valvole di sovraccarico opzionali** con protezione antirottura

**Fino a 4 circuiti di comando ausiliari** per un uso semplice di accessori quali la benna orientabile o il martello demolitore: optional con estensione per il cambio rapido idraulico

**Ottimale mobilità in spazi ristretti** grazie al sottocarro a larghezza variabile 990-1.300 mm, estensione della lama



## Massima potenza, perfettamente dosata.

L'eccezionale combinazione della trazione più potente della classe e l'innovativo sistema idraulico con LUDV (distribuzione del flusso indipendente dalla pressione di carico) rende il lavoro più semplice ed efficiente, anche con carichi pesanti.



## Una nuova concezione di semplicità di manutenzione.

Le coperture smontabili con una chiave rendono i lavori di manutenzione semplici, rapidi ed economicamente vantaggiosi.

Un ulteriore vantaggio per la manutenzione è rappresentato dal cofano motore di dimensioni extra. Anche la pulizia del radiatore non rappresenta un problema essendo completamente in alluminio e quindi estremamente robusto.



**Spostamento veloce e sicuro:** i pratici ganci di sollevamento sul tetto sono di serie con il canopy.



**Canopy con finestra sul tetto:** perfetta visuale sull'area di lavoro.





L'ET18 entusiasma grazie alla migliore potenza complessiva della sua classe

L'ET20 convince con la potenza di uno scavatore da 2 t e le dimensioni compatte della classe da 1,5 t. Dispone inoltre di un sottocarro e di un sistema di bracci sviluppati da noi e adattati alla classe da 2 t

L'ET24 è compatto come i modelli più piccoli ma potente come un modello della classe da 2,5 t

## Tre tipi forti: gli escavatori cingolati ET18, ET20 e ET24.

	ET18	ET20	ET24
Peso di trasporto (kg)	1.582-2.060	1.862-2.182	2.075-2.401
Profondità di scavo con braccio penetratore corto e/o lungo (mm)	2.200-2.400	2.490-2.690	2.500-2.700
Potenza del motore (kW)	13,4	13,4	13,4



**2 ganci di sollevamento** per uno spostamento agevole dell'intera macchina

**Finestra sul tetto** per una vista ottimale verso l'alto

**Smontaggio semplice di cabina o canopy**, ad es. per altezze ridotte dei passaggi

**Lavoro non affaticante** grazie all'adattamento personalizzato di sedile, posizione della leva di comando e braccioli

**Porte sui due lati** (optional) per una agevole salita e discesa in cantieri con spazi ristretti o direttamente lungo muri/pareti

**Pedali di marcia a regolazione idraulica** per un comando confortevole e preciso senza usura meccanica: le mani rimangono libere per altre funzioni

**Potente motore diesel:** efficienza e prestazioni ottimali, forze fino al 30% superiori

**Robusto radiatore in alluminio** resiste a lungo e si pulisce facilmente

**Lo speciale paraurti sollevato** riduce i danni nella parte posteriore

**VDS: sistema di inclinazione della torretta a variazione continua** (disponibile come optional)

**Trasporto semplice e rapido** su rimorchio per camion

**Flessibile in mancanza di spazio e al contempo stabile:** sottocarro a larghezza variabile 990-1.300 mm con stabilizzatori aggiuntivi ed estensione della lama ribaltabile (ET18 e ET20)

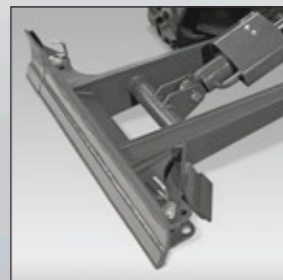
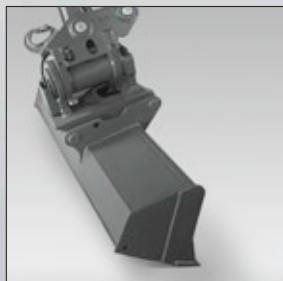
**L'elevata resistenza termica** consente il lavoro a pieno carico a temperature ambiente fino a 45°C

**Valvole di sovraccarico con protezione antirottura** per una maggiore sicurezza durante il sollevamento (optional)

**Semplice cambio degli accessori** dalla cabina: predisposizione per il cambio rapido idraulico (optional)

**Fino a 4 circuiti di controllo ausiliari** disponibili franco fabbrica

**Idraulica aggiuntiva di serie** per l'impiego semplice di diversi accessori





### VDS: efficiente in pendenza.

Il nostro innovativo Vertical Digging System compensa pendenze fino al 27%. La percentuale si calcola:

- Fino al 25% di risparmio su tempo e spese per il materiale durante il sollevamento e il riempimento
- Lavoro sicuro con una stabilità fino al 20% in più con un'inclinazione di 15°
- Visuale buona in ogni momento grazie alla possibilità di orientamento a 360°
- Lavoro confortevole grazie alla posizione di seduta abituale

### Soluzioni intelligenti per una rapida manutenzione.

- ✓ Supporto sedile ribaltabile
- ✓ Cofano motore ad ampia apertura
- ✓ Protezioni smontabili lateralmente
- ✓ Posizione ottimale del nipplo di lubrificazione
- ✓ Elevato risparmio in termini di tempi e costi

### Sistema innovativo di parabrezza.

Il parabrezza diviso in due consente una ventilazione ottimale con qualsiasi condizione meteorologica. Inoltre facilita la comunicazione con il conducente. Una separata estrazione e posizionamento del vetro appartengono al passato.



Parabrezza chiuso: i due finestrini sono a tenuta di acqua e vento.



Il parabrezza superiore può essere spinto sotto il tetto della cabina. Il finestrino inferiore serve come protezione dagli spruzzi.



Il finestrino inferiore scorre dietro quello superiore: ideale per interagire con i colleghi.



Se necessario, i due finestrini scorrono sotto il tetto della cabina dove sono perfettamente al riparo.

**La cabina comfort a ergonomia ottimizzata** offre un'ottima visibilità panoramica, molta libertà per gambe e testa e un'ampia salita.



### Personalità e versatilità.

Configurate il vostro attrezzo da lavoro perfetto e scegliete ad es.:

- Fino a 4 circuiti di comando ausiliari
- Lama lunga
- Regolazione automatica del numero di giri
- 2° porta della cabina
- Dispositivo di segnalazione di sovraccarico
- Controllo proporzionale dell'idraulica aggiuntiva con regolazione del flusso (Potti)

**I pedali di marcia a regolazione idraulica** consentono un comando confortevole e preciso senza usura meccanica. Le mani rimangono libere per altre funzioni.





Può essere trasportato in modo facile ed economicamente vantaggioso sul rimorchio di un camion

Cabina comfort con ampia salita ed elementi di comando e visualizzazione per la massima facilità d'uso

Accesso rapido ed economico per la manutenzione grazie all'ampio cofano motore laterale e alle coperture rimovibili

## Lavori confortevoli: escavatore Zero Tail EZ26.

Peso di trasporto (kg)	<b>EZ26</b> 2.469-3.161
Profondità di scavo con braccio penetratore corto e/o lungo (mm)	2.544-2.744
Potenza del motore (kW)	15,2



**Funzionamento sensibile** e lavori precisi con i pedali di pilotaggio idraulico

**Costruzione robusta e collaudata** con lungo ciclo di vita ed elevato valore di rivendita

**Fino a 4 circuiti di comando** optional

**Semplice smontaggio della cabina** per altezze ridotte dei passaggi e un accesso ottimale per la manutenzione

**100% Zero Tail:** nessuna sporgenza posteriore

**Robusto radiatore in alluminio** resiste a lungo e si pulisce facilmente



**Semplice cambio degli accessori** dalla cabina: predisposizione per il cambio rapido idraulico (optional)

**Zavorra aggiuntiva opzionale** per una maggiore stabilità e forza di scavo

**Dimensioni compatte:** ottimali negli spazi ristretti e trasporto su rimorchio per camion

**Il vano motore inclinato** impedisce l'accumulo di sporco e si pulisce facilmente

**Elevata resistenza termica fino a 45°C** per prestazioni al 100% anche con elevate temperature ambiente e ciclo di vita lungo

**L'innovativo meccanico del parabrezza in due parti** consente diverse opzioni di apertura: per il massimo comfort e la massima sicurezza in qualsiasi situazione di lavoro.



**Lavoro ergonomico con qualsiasi corporatura** grazie alla posizione regolabile di sedile, leva di comando e braccioli, notevole libertà per testa e gambe e ottima visibilità panoramica.



## Soluzioni intelligenti per una manutenzione rapida ed economicamente vantaggiosa.

- ✓ Facilmente accessibile: filtro idraulico e per olio motore, filtri aria, separatore d'acqua e bocchettoni per il rifornimento
- ✓ Semplice smontaggio: canopy o cabina
- ✓ Semplice sostituzione: boccole nei supporti sollecitati
- ✓ Accesso per la manutenzione top: il cofano motore più grande della classe

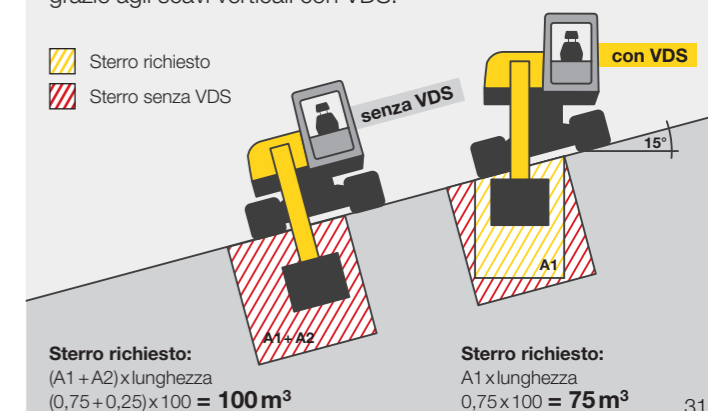
### Il professionista del trasporto:

- meno di 2,7 t di peso di trasporto
- Possibile trasporto su un rimorchio per camion
- Guadagno dello sbarraccio e campi di impiego aggiuntivi
- Notevole risparmio sui costi



### Quantità di scavo ridotta grazie agli scavi verticali con VDS.

- Sterro richiesto
- Sterro senza VDS







Principio di trazione ottimizzato per un comando rapido e preciso e minori cicli di lavoro

Elevata personalizzazione franco fabbrica grazie ai numerosi optional come le camme idrauliche, ai 4 circuiti di comando ausiliari e molto altro.

Basta salire e mettersi al lavoro: comando intuitivo di tutte le funzioni dello scavatore con joystick, display, Jog Dial e tastiera

## Adatti per la produttività: gli escavatori cingolati ET35 e EZ36.

	ET35	EZ36
Peso di trasporto (kg)	3.260-4.171	3.344-4.260
Profondità di scavo con braccio penetratore corto e/o lungo (mm)	3.245-3.497	3.247-3.497
Potenza motore - modalità POWER (kW)	18,2	18,2

**Canopy/cabina smontabili** per passaggi bassi e un semplice trasporto

**Pedali di marcia a regolazione idraulica** per una guida precisa senza l'uso delle mani

**Parabrezza in due parti** per diverse possibilità di ventilazione una semplice comunicazione

**Struttura compatta:** ideale per spazi ristretti e il trasporto

**Elevata vita utile** grazie alla struttura collaudata e robusta

**Tutto a colpo d'occhio** grazie alla buona visuale panoramica

**Elevata resistenza termica:** 100% di potenza con temperature esterne fino a 45°C

**Potente impianto di aria condizionata**

**La cabina ribaltabile** facilita l'accesso a tutte le aree importanti

**Robusti supporti e boccole intercambiabili** per un sistema di braccio praticamente senza gioco, anche dopo molti impieghi

**L'ampia apertura del cofano motore e le coperture smontabili** riducono tempi e costi di manutenzione

**La "camma idraulica"** offre una funzione prensile aggiuntiva (optional)

**Maggiore stabilità** grazie ai rulli guidati esterni e alla zavorra aggiuntiva opzionale

**Collegamento rapido e sicuro** con 8 grandi occhielli di sollevamento

**Accuratamente progettato:** nel vano motore inclinato si raccoglie meno sporco facilitando così la pulizia

**La lama orientabile con posizione flottante** (optional) deve essere adattata con minore frequenza riducendo il numero di spostamenti della macchina

**A scelta con cingoli in gomma o acciaio** per tutti i fondi

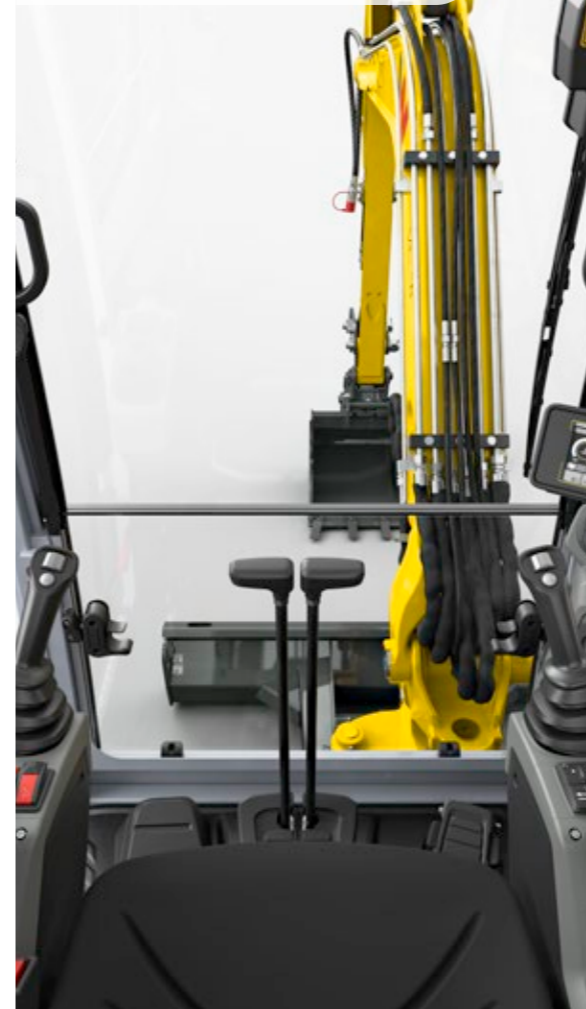




### Massima efficienza.

I nostri escavatori della classe da 3,5 tonnellate convincono con le numerose soluzioni dettagliate concepite per incrementare la produttività: dal comando intuitivo fino alla rapida manutenzione. Anche le prestazioni convincono in quanto la gestione ottimizzata di pompe e motore assicura cicli di lavoro più rapidi fino al 15%. L'escavatore Zero Tail EZ36 è la scelta ideale per frequenti condizioni di mancanza di spazio, ad esempio nei lavori di architettura di giardini e del paesaggio, nelle aree cittadine o nella costruzione di strade. Il tradizionale miniescavatore ET35 offre una stabilità particolarmente elevata in spazi ristretti, ideale per carichi pesanti.

**Lavorare in comodità: ampia cabina comfort** con finestrini laterali e adattamento personalizzato di sedile, braccioli e leva di comando per un lavoro ergonomico e senza fatica.



**Due varianti di motore a consumo ridotto** Fase IIIA Tier IVi/ Tier IV final – entrambe non richiedono il post-trattamento dei gas di scarico.

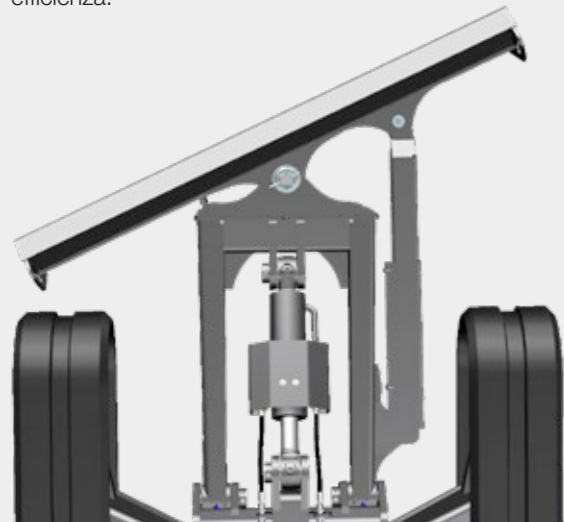


**Funzione prensile aggiuntiva:** con la "camma idraulica" (pinza idraulica sulla benna) è possibile sgomberare il materiale sfuso con estrema semplicità.



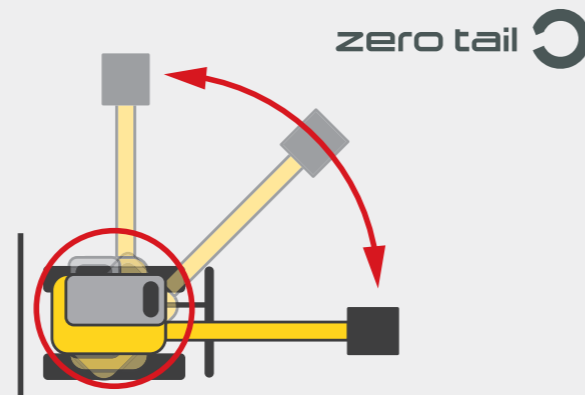
### Lama orientabile in modo continuo

con posizione flottante per maggiore flessibilità ed efficienza.



### Ideale per ambienti stretti: EZ36.

Manovrare senza pericolo anche in spazi ristretti o direttamente accanto alle pareti: nessun problema con l'escavatore Zero Tail EZ36 senza sporgenza posteriore.

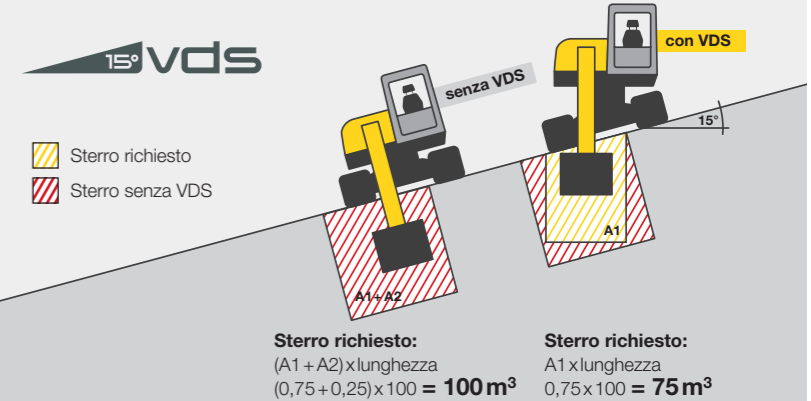


### Numerose opzioni personalizzate: tutte disponibili franco fabbrica:

- ✓ Camma idraulica
- ✓ Fino a 4 circuiti di comando ausiliari
- ✓ Lama orientabile
- ✓ Telematic
- ✓ Zavorra aggiuntiva
- ✓ Cingoli in gomma o in acciaio
- ✓ Climatizzatore

### Sistema di inclinazione della torretta a variazione continua VDS.

L'esclusivo Vertical Digging System (disponibile come optional) compensa le pendenze fino al 27 percento rendendo così possibile lo scavo verticale in pendenza. Questo non è solo ergonomico per il conducente ma consente di risparmiare anche tempo e lavori di sterro.



Prestazioni molto buone grazie all'elevata stabilità, alle elevate forze di sollevamento e di scavo e ai cicli di lavoro rapidi

Comodo controllo tramite joystick senza fatica grazie a Load Sensing Flow Sharing

Lavoro estremamente produttivo grazie alla cinematica a 3 punti e un angolo di rotazione della benna estesa di 200 gradi

## Dragaggio facile: gli escavatori ET42 e EZ50.

	ET42	EZ50
Peso di trasporto (kg)	3.900-4.300	4.600-5.000
Profondità di scavo con braccio penetratore corto e/o lungo (mm)	3.344-3.544	3.467-3.667
Potenza del motore (kW/CV)	36/46,6	36/46,6

**La protezione dello stelo del pistone in plastica flessibile**  
non si deforma e previene i danni

**Load Sensing Flow Sharing**  
consente un controllo preciso indipendentemente dal carico da spostare

**L'innovativo sistema di parabrezza**  
consente una ventilazione ottimale della cabina e una facile comunicazione con i colleghi

**Interruttore di scarico pressione in cabina** per un cambio rapido e semplice dell'attrezzatura

**Elevato comfort in cabina** con un'ottima ergonomia e prestazioni di aria condizionata

**Comando intuitivo** mediante joystick, display, Jog Dial e tastiera

**Fino a quattro circuiti di comando supplementari (optional)**

**L'innovativa gestione termica** aumenta la durata del motore diesel e l'efficienza del riscaldamento della cabina

**Il sistema di scarico rivolto verso l'alto** riduce la possibile esposizione a persone e oggetti dai gas di scarico

**Migliore illuminazione e lunga durata di vita** grazie ai fari a LED (fari di lavoro opzionali)



**Il segnale di lavoro attivo (AWS)** segnala agli astanti che l'escavatore è in funzione

**Sistema vivavoce Bluetooth (optional)** e funzione di ricarica USB per maggiore comodità e sicurezza

**Livello di emissioni 5 certificato** per emissioni minime di sostanze nocive

**I tergicristalli e la loro direzione di pulizia** sono stati allineati in modo tale da non limitare la visuale dell'utente

**Zero Tail:** nessuna sporgenza posteriore per lavorare direttamente sui muri e sui confini degli edifici (EZ50)

**I rulli esterni** conferiscono alla macchina un elevato livello di stabilità

**Lama girevole** con posizione flottante per un lavoro più efficiente

**10 grandi occhielli di ancoraggio** assicurano un'imbracatura facile e veloce, e quindi un trasporto sicuro della macchina.



### Segnale di lavoro attivo (Active Working Signal) per una sicurezza ancora maggiore.

Grazie all'Active Working Signal (AWS) attaccato al cofano motore, i colleghi in cantiere possono sapere quando l'escavatore è in funzione. L'AWS si accende in rosso non appena la staffa della leva di comando viene abbassata e l'escavatore è pronto per l'uso.

### Cinematica a 3 punti per prestazioni maggiori.

Un ulteriore bullone sull'asta di collegamento garantisce un angolo di rotazione più elevato della benna. Questo non solo aumenta la coppia, ma anche lo sbraccio. Quindi l'escavatore deve essere spostato meno spesso. In numeri:

- Una maggiore forza di spunto fino al 20%
- 5% in più di profondità a tuffo
- 10% altezza di scarico più alta



### Sistema di scarico intelligente.

I gas di scarico caldi sono diretti verso l'alto, evitando così possibili danni a persone o cose. Ciò è particolarmente vantaggioso nei lavori di architettura di giardini e del paesaggio (ad es. realizzazione dei fossati). Inoltre, il vortice di polvere sul pavimento può essere notevolmente ridotto.



### Con Load Sensing Flow Sharing per risultati di lavoro precisi.

Load Sensing Flow Sharing consente un controllo preciso indipendentemente dal carico da spostare. È la macchina che si adatta al carico e i movimenti del joystick dell'utente rimangono sempre gli stessi.

### Performer versatile.

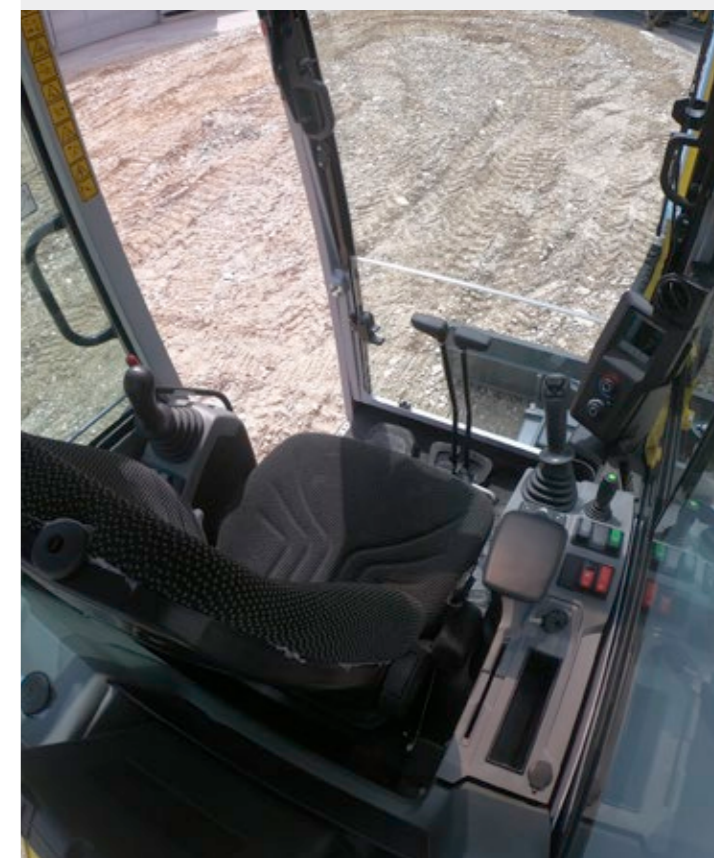
Con un massimo di 4 circuiti di controllo aggiuntivi e numerose opzioni nuove e collaudate, l'ET42 e l'EZ50 possono essere adattati in maniera ideale alle esigenze individuali. Gli accessori possono essere cambiati rapidamente e comodamente, tra le altre cose utilizzando un interruttore di scarico pressione in cabina e un attacco rapido (optional).



### Maggiore comfort in cabina.

Il concetto di comando intuitivo consente di controllare completamente l'escavatore tramite joystick, display da 3,5 pollici, Jog Dial e tastiera. Ad esempio, è possibile memorizzare gli attrezzi, controllare l'idraulica aggiuntiva e impostare le quantità di olio.

Il potente sistema di aria condizionata con ugelli d'aria posizionati in modo ottimale garantisce un lavoro piacevole e senza fatica. Raggiunge un raffreddamento fino a 16°C (ad una temperatura esterna di 38 gradi) - e questo nella metà del tempo standard ISO specificato.



### La protezione dello stelo del pistone in plastica flessibile non si deforma e previene i danni (disponibile per i cilindri della benna e del braccio penetratore).



### 10 grandi occhielli di ancoraggio per un'imbracatura facile e veloce, e quindi un trasporto sicuro.



# Possibilità di configurazione

MINIESCAVATORI

	EZ17E	EO3	EO3 dual power	ET16	EZ17	ET18	ET20	ET24	EZ26	ET35	EZ36	ET42	EZ50
<b>CABINA</b>													
Canopy con lunotto posteriore	-	-	-	○	-	○	○	○	-	-	-	-	-
Cabina standard	-	-	-	○	-	○	○	○	-	-	-	-	-
Canopy	●	-	-	-	-	-	-	-	-	-	-	●	●
Cabina 2 porte	-	-	-	-	-	○	○	○	-	-	-	-	-
Griglia di protezione FOPS Livello 1	○	-	-	○	○	○	○	○	-	-	-	●	●
Predisposizione per la radio	-	-	-	●	-	○	○	○	○	○	○	●	●
Radio	-	-	-	-	-	-	-	-	○	○	○	○	○
Aria condizionata	-	-	-	-	-	-	-	-	-	○	○	○	○
Paraschegge	○	○	○	○	○	○	○	○	○	○	○	○	○
<b>SISTEMA IDRAULICO</b>													
Tubatura flessibile per impianto idraulico aggiuntivo braccio penetratore	-	○	○	-	-	-	-	-	-	-	-	-	-
Idraulica aggiuntiva a doppio effetto/AUX I	●	○	○	●	●	●	●	●	●	●	●	-	-
Dispositivo di segnalazione sovraccarico Advanced	○	-	-	-	○	○	○	○	○	○	○	○	○
Controllo proporzionale AUX I	-	-	-	-	-	○	○	○	○	●	●	●	●
3. Circuito di comando/AUX II	○	-	-	-	○	○	○	○	○	-	-	○	○
Panolin HLP Synt46 (Bio)	○	○	○	○	○	○	○	○	○	○	○	○	○
Giunti piatti a tenuta stagna	○	-	-	○	○	○	○	○	○	○	○	○	○
Cartuccia scossa per idraulica aggiuntiva/AUX I	○	-	-	-	○	○	○	○	○	○	○	○	○
Valvola antishock 3° circuito di comando/AUX II	○	-	-	-	○	○	○	○	-	○	○	○	○
Predisposizione per Powertilt/AUX III	○	-	-	-	○	○	○	○	○	○	○	○	○
Predisposizione per Easy Lock/AUX IV	○	-	-	○	○	○	○	○	○	○	○	○	○
Predisposizione pinza/AUX V	○	-	-	-	○	○	○	○	○	○	○	○	○
Scarico della pressione per circuiti di controllo aggiuntivi	-	-	-	-	-	-	-	-	-	-	-	○	○
<b>VERNICIATURA</b>													
Vernice speciale 1 RAL	○	○	○	○	○	○	○	○	○	○	○	○	○
Vernice speciale 1 senza RAL	○	○	○	○	○	○	○	○	○	○	○	-	-
Vernice speciale cabina/canopy RAL	○	-	-	○	○	○	○	○	○	○	○	○	○
<b>SECURITY</b>													
Security 24 C (2.000 h)	-	○	○	○	○	○	○	○	○	○	○	○	○
Security 36 C (3.000 h)	●	○	○	○	○	○	○	○	○	○	○	○	○
Security 48 C (4.000 h)	-	○	○	○	○	○	○	○	○	○	○	○	○
Security 60 C (5.000 h)	-	○	○	○	○	○	○	○	○	○	○	○	○

● Standard ○ Opzionale - Non idoneo

## Sistema di monitoraggio globale.

Il pericolo di furto della macchina è ridotto: con Telematic, il nostro sistema di monitoraggio globale. La tecnologia geofence consente di ricevere una segnalazione qualora una macchina risulti al di fuori dell'area operativa precedentemente impostata.



MINIESCAVATORI

	EZ17E	EO3	EO3 dual power	ET16	EZ17	ET18	ET20	ET24	EZ26	ET35	EZ36	ET42	EZ50
<b>ALTRI</b>													
VDS**	-	-	-	-	-	○	○	○	○	○	○	○	-
Specchietto esterno	○	-	-	-	○	○	○	○	○	○	○	○	○
Lampeggiante LED	○	-	-	-	○	○	○	○	○	○	○	○	○
Fari di lavoro anteriori e posteriori	-	-	-	-	○	○	○	○	●	○	○	-	-
Fari di lavoro anteriori e posteriori (LED)	-	-	-	-	-	-	-	-	-	-	-	●	●
Arresto automatico	-	-	-	-	-	-	-	-	-	-	-	○	○
Contrappeso	-	-	-	-	○	-	-	-	○	○	○	○	○
Pompa di erogazione diesel	-	-	-	-	-	-	-	-	-	-	-	○	○
Regolazione automatica del numero di giri	-	-	-	-	-	○	○	○	○	○	○	○	○
EquipCare 36 mesi (inkl. App & Manager)	○	○	○	○	○	○	○	○	○	○	○	○	○
Segnale di marcia	○	○	○	○	○	○	○	○	○	○	○	○	○
Protezione stelo	-	-	-	-	-	-	-	-	-	-	-	○	○
Fari a LED braccio di sollevamento	○	-	-	-	-	-	-	-	-	-	-	●	●
AWS Active Working Signal	-	-	-	-	-	-	-	-	-	-	-	●	●
Braccio penetratore lungo	○	-	-	○	○	○	○	○	○	○	○	○	○
Lama lunga	-	-	-	-	-	○	○	-	-	-	-	-	-
Lama - inclinabile	-	-	-	-	-	-	-	-	-	○	○	○	○
Videocamera per retromarcia	-	-	-	-	-	-	-	-	-	-	-	○	○
Cintura di sicurezza arancione	-	-	-	-	-	-	-	-	-	-	-	○	○
Sottocarro a larghezza variabile	●	●	●	○	●	●	●	-	-	-	-	-	-
Commutazione ISO-SAE	○	○	○	○	○	○	○	○	○	○	○	○	○
Antifurto KAT	○	-	-	○	○	○	○	○	○	○	○	○	○
Cingoli in gomma*	●	●	●	●	●	●	●	●	●	●	●	●	●
Cingoli in acciaio*	○	-	-	-	○	-	-	-	○	-	○	○	○
<b>STRUMENTI INSTALLATI</b>													
Easy Lock	○	-	-	○	○	○	○	○	○	○	○	○	○
Easy Lock + Powertilt	○	-	-	-	○	○	○	○	○	○	○	○	○
Easy Lock + Powertilt + gancio carico	○	-	-	-	○	○	○	○	○	○	○	○	○
Dispositivo di cambio rapido meccanico MS01	-	○	○	○	○	○	○	○	○	○	○	-	-
Preparazione camme idrauliche	-	-	-	-	-	-	-	-	-	○	○	○	○
Camme idrauliche (complete WN)	-	-	-	-	-	-	-	-	-	○	○	-	-
Dispositivo di cambio rapido idraulico senza gancio	-	-	-	○	-	-	-	-	-	-	-	-	-
Dispositivo di cambio rapido idraulico Lehnhoff + gancio	○	-	-	-	○	○	○	○	-	-	-	○	○
Dispositivo di cambio rapido idraulico Lehnhoff + Powertilt + gancio	○	-	-	-	○	○	○	○	-	-	-	○	○

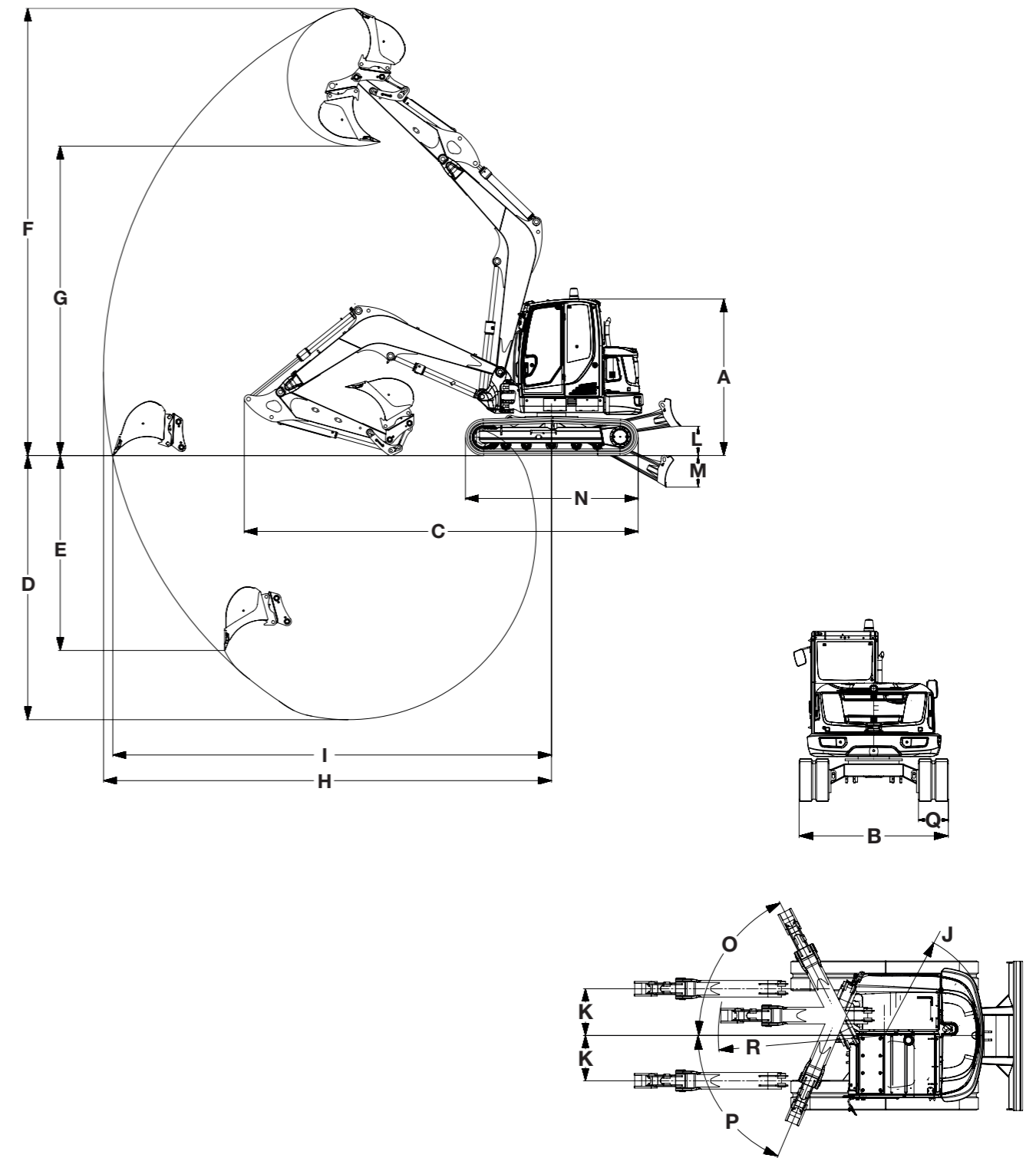
● Standard ○ Opzione - Non idoneo \* diverse larghezze possibili a seconda del modello \*\* dal 2021

# Dimensioni

MINISCAVATORI

		EN178	EO3	EO3 dual power	ET16	EN17	ET18	ET20	ET24	EN26	ET35	EN36	ET42	EN50	
DIMENSIONI		UNITÀ DI MISURA													
A	Altezza	mm	2.489	1.436 <sup>(7)</sup> , 2.261 <sup>(6)</sup>	1.436 <sup>(7)</sup> , 2.261 <sup>(6)</sup>	2.283	2.360	2.290	2.295	2.390	2.408	2.491/ 2.573*	2.491/ 2.573*	2.608	2.667
B	Larghezza sottocarro retratto (cingoli/pneumatici)	mm	990	700, 860 <sup>(6)</sup>	700, 860 <sup>(6)</sup>	990, 1.300 <sup>(5)</sup>	990, 1.300 <sup>(5)</sup>	990, 1.300 <sup>(5)</sup>	990, 1.300 <sup>(5)</sup>	1.400	1.570	1.630	1.750	1.750	1.960
C	Lunghezza di trasporto (braccio penetratore corto)	mm	3.584	2.747	2.747	3.645	3.585	3.855	4.050	4.030	4.255	5.268/ 5.252*	5.503/ 5.489*	5.146	5.467
C	Lunghezza di trasporto (braccio penetratore lungo)	mm	3.554	-	-	3.605	3.550	n.A.	n.A.	n.A.	4.272	5.268/ 5.252*	5.503/ 5.489*	5.152	5.482
D	Profondità di scavo max. (braccio penetratore corto)	mm	2.323	1.763	1.766	2.242	2.330	2.200	2.490	2.500	2.544	3.245/ 3.166*	3.247/ 3.172*	3.344	3.467
D	Profondità di scavo max. (braccio penetratore lungo)	mm	2.483	-	-	2.413	2.490	2.400	2.690	2.700	2.744	3.497/ 3.416*	3.497/ 3.422*	3.544	3.667
E	Profondità a tuffo max. in verticale (braccio penetratore corto)	mm	1.710	1.320	1.320	1.640	1.715	1.420	1.670	1.660	1.962	2.120	2.123	2.114	2.085
E	Profondità a tuffo max. in verticale (braccio penetratore lungo)	mm	1.860	-	-	1.802	1.865	1.610	1.850	1.850	2.152	2.360	2.360	2.293	2.262
F	Altezza a tuffo max. (braccio penetratore corto)	mm	3.465	2.853	2.853	3.390	3.465	3.550 <sup>(4)</sup>	3.930 <sup>(4)</sup>	4.040 <sup>(4)</sup>	4.300 <sup>(4)</sup>	4.929	4.925	5.210	5.470
F	Altezza a tuffo max. (braccio penetratore lungo)	mm	3.579	-	-	3.508	3.580	3.660 <sup>(4)</sup>	4.050 <sup>(4)</sup>	4.160 <sup>(4)</sup>	4.430 <sup>(4)</sup>	5.082	5.082	5.340	5.599
G	Altezza di scarico max. (braccio penetratore corto)	mm	2.439	2.008	2.008	2.370	2.440	2.500	2.720	2.750	2.840	3.337	3.336/ 3.411*	3.573	3.655
G	Altezza di scarico max. (braccio penetratore lungo)	mm	2.553	-	-	2.493	2.550	2.620	2.840	2.870	2.970	3.489*	3.489/ 3.564*	3.703	3.784
H	Raggio di scavo max. (braccio penetratore corto)	mm	3.900	3.092	3.092	3.700	3.900	3.800	4.130	4.150	4.613	5.270	5.506	5.489	5.916
H	Raggio di scavo max. (braccio penetratore lungo)	mm	4.050	-	-	3.861	4.050	4.000	4.330	4.340	4.805	5.507	5.743	5.678	6.105
I	Sbraccio max. a terra (braccio penetratore corto)	mm	3.848	3.046	3.046	3.650	3.850	3.700	4.030	4.025	4.481	5.158	5.391	5.376	5.794
I	Sbraccio max. a terra (braccio penetratore lungo)	mm	4.001	-	-	3.811	4.000	3.900	4.230	4.220	4.681	5.408	5.641	5.570	5.988
J	Raggio di rotazione posteriore min.	mm	660	747	747	1.075	650	1.160	1.160	1.160	759	1.168	933	1.335	1.047
K	Brandeggio del braccio max. a metà cucchiaio (a destra/a sinistra)	mm	533/418	287/242	287/242	432/287	535/425	520/360	520/360	520/360	765/534	476/447	680/650	493/532	2.064/ 2.329
L	Altezza di sollevamento max. lama sopra il piano orizzontale (corta /lunga)	mm	271	194	194	211	390	200/300	220/300	300	388	392/505	393/505	418	410
M	Profondità dello scavo max. lama sotto il piano orizzontale(corta /lunga)	mm	390	178	178	270	275	320/380	300/360	340	411	505	505	563	443
N	Lunghezza del carrello - totale	mm	1.607	1.220	1.220	1.462	1.605	1.460	1.710	1.840	2.006	2.062	2.062	2.198	2.508
O	Angolo di brandeggio max. del sistema di bracci verso destra	°	57	56	56	49	57	48	48	48	50	55	55	55	55
P	Angolo di brandeggio max. del sistema di bracci verso sinistra	°	65	55	55	73	65	77	77	77	75	70	70	70	70
Q	Larghezza pneumatici e cingoli	mm	230	180	180	230	230	230	250	250	300	300	300	350	400
R	Raggio di rotazione del braccio al centro	mm	1.635	1.085	1.085	1.195	1.625	1.580	1.660	1.160	1.641	2.008	2.245	2.175	2.505

## Escavatori cingolati



<sup>(1)</sup> con braccio regolabile <sup>(2)</sup> con cingoli ibridi <sup>(3)</sup> con cingoli in acciaio <sup>(4)</sup> con VDS <sup>(5)</sup> con sottocarro a larghezza variabile <sup>(6)</sup> con roll bar <sup>(7)</sup> senza roll bar \* dispositivo dotato dell'opzione VDS



# Tabelle forza di sollevamento

## 803/803 dualpower

A	MAX						2,5 m						2,0 m						1,5 m						1,0 m					
	C				D		C				D		C				D		C				D		C				D	
	Lama sopra		Lama sotto		Sottocarro a larghezza variabile telescopico estratto		Lama sopra		Lama sotto		Sottocarro a larghezza variabile telescopico estratto		Lama sopra		Lama sotto		Sottocarro a larghezza variabile telescopico estratto		Lama sopra		Lama sotto		Sottocarro a larghezza variabile telescopico estratto		Lama sopra		Lama sotto		Sottocarro a larghezza variabile telescopico estratto	
B	da	fino al	da	fino al	da	fino al	da	fino al	da	fino al	da	fino al	da	fino al	da	fino al	da	fino al	da	fino al	da	fino al	da	fino al	da	fino al	da	fino al	da	fino al
2,4 m	216	216'	216	216'	216	216'	-	-	-	-	-	-	-	-	-	-	-	-	-	-	-	-	-	-	-	-	-	-	-	
2,0 m	205	205'	205	205'	167	167	256	256	-	-	335	335'	318	318'	203	203'	318	318'	-	-	-	-	-	-	-	-	-	-	-	
1,5 m	163	163	191	191'	126	126	244	244	-	-	337	337	319	319	189	189'	439	439	438	438	-	-	567	567'	-	-	-	-	-	
1,0 m	142	142	177	177'	109	109	232	232	185	185'	324	324	296	296	217	217'	416	416	400	400	247	247'	569	569	600	600	-	-	883	883
0,5 m	135	135	166	166'	103	103	-	-	184	184'	-	-	293	293	247	247'	412	412	397	397	366	366'	566	566	606	606	-	-	889	889
0 m	137	137	155	155'	104	104	-	-	171	171'	-	-	-	-	247	247'	-	-	406	406	379	379'	575	575'	619	619	678	678'	851	851'
-0,5 m	146	146'	146	146'	115	115	-	-	-	-	-	-	293	293	215	215'	412	412	397	397	325	325'	566	566	606	606	561	561'	889	889
-1,0 m	138	138'	138	138'	138	138'	-	-	-	-	-	-	-	-	149	149'	-	-	406	406	343	343'	575	575'	619	619	418	418'	851	851'

## ET16

A	MAX						3,0 m						2,0 m						1,0 m					
	C				D		C				D		C				D		C				D	
	Lama sopra		Lama sotto		Sottocarro a larghezza variabile telescopico estratto		Lama sopra		Lama sotto		Sottocarro a larghezza variabile telescopico estratto		Lama sopra		Lama sotto		Sottocarro a larghezza variabile telescopico estratto		Lama sopra		Lama sotto		Sottocarro a larghezza variabile telescopico estratto	
B	da	fino al	da	fino al	da	fino al	da	fino al	da	fino al	da	fino al	da	fino al	da	fino al	da	fino al	da	fino al	da	fino al	da	fino al
1,5 m	163	222	336	365	158	293	181	225	344	366	175	297	315	397	315	397	315	397	-	-	-	-	-	-
1,0 m	150	205	325	350	146	272	177	222	360	372	171	293	332	406	500	561	309	531	-	-	-	-	-	-
0,5 m	145	199	314	337	141	265	171	217	370	373	166	289	311	385	635	658	292	513	-	-	-	-	-	-
0,0 m	147	203	304	325	143	271	167	214	353	360	162	286	298	373	652	657	280	500	-	-	-	-	-	-
-0,5 m	157	219	296	315	153	292	165	209	323	323	160	281	292	370	588	608	275	497	975	1.226	1.480	1.708	801	1.708
-1,0 m	181	256	291	309	175	309	-	-	-	-	-	-	292	372	492	522	275	493	984	1.231	1.336	1.504	809	1.504
-1,5 m	240	313	294	313	228	313	-	-	-	-	-	-	299	373	344	397	281	397	-	-	-	-	-	-

Tutti i valori in tabella sono indicati in kg, in posizione orizzontale, su un terreno stabile e senza benna.

## EZ17e

A	MAX						3,0 m						2,5 m						2,0 m						1,5 m					
	C				D		C				D		C				D		C				D		C				D	
	Lama sopra		Lama sotto		Sottocarro a larghezza variabile telescopico estratto		Lama sopra		Lama sotto		Sottocarro a larghezza variabile telescopico estratto		Lama sopra		Lama sotto		Sottocarro a larghezza variabile telescopico estratto		Lama sopra		Lama sotto		Sottocarro a larghezza variabile telescopico estratto		Lama sopra		Lama sotto		Sottocarro a larghezza variabile telescopico estratto	
B	da	fino al	da	fino al	da	fino al	da	fino al	da	fino al	da	fino al	da	fino al	da	fino al	da	fino al	da	fino al	da	fino al	da	fino al	da	fino al	da	fino al		
2,5 m	280	320	422	462	264	302	-	-	-	-	-	-	325	329	365	457	306	310	-	-	-	-	-	-	-	-	-	-		
2,0 m	222	245	419	455	209	231	240	240	411	411	226	226	326	329	352	420	308	310	-	-	-	-	-	-	-	-	-	-		
1,0 m	179	194	394	423	168	182	231	232	458	478	218	218	309	310	534	575	291	291	438	443	668	761	410	414	-	-	-	-		
0,0 m	175	190	369	392	165	179	219	221	479	483	206	2.018	287	289	636	637	269	271	401	403	891	904	373	376	-	-	-	-		
-1,0 m	211	235	354	373	198	221	217	217	374	374	204	208	282	287	496	524	264	269	396	402	685	725	368	375	643	655	1.005	1.088	591	602
-1,5 m	267	312	354	374	251	293	-	-	-	-	-	-	287	287	401	401	269	269	402	411	524	579	375	383	654	667	788	878	602	614

## ET17

A	MAX						3,0 m						2,5 m						2,0 m						1,5 m					
	C				D		C				D		C				D		C				D		C				D	
	Lama sopra		Lama sotto		Sottocarro a larghezza variabile telescopico estratto		Lama sopra		Lama sotto		Sottocarro a larghezza variabile telescopico estratto		Lama sopra		Lama sotto		Sottocarro a larghezza variabile telescopico estratto		Lama sopra		Lama sotto		Sottocarro a larghezza variabile telescopico estratto		Lama sopra		Lama sotto		Sottocarro a larghezza variabile telescopico estratto	
B	da	fino al	da	fino al	da	fino al	da	fino al	da	fino al	da	fino al	da	fino al	da	fino al	da	fino al	da	fino al	da	fino al	da	fino al	da	fino al	da	fino al		
2,5 m	238	299	434	474'	264	326	-	-	-	-	-	-	277	307	375	469'	306	334	-	-	-	-	-	-	-	-	-	-		
2,0 m	186	228	431	468'	209	251	202	222	423	423'	226	245	279	307	362	431'	308	334	-	-	-	-	-	-	-	-	-	-		
1,0 m	148	179	405	435'	168	199	194	215	471	491'	218	238	262	288	549	591'	287	291	374	413	686	781'	410	447	-	-	-	-		
0,0 m	144	175	380	404'	165	196	182	204	493	497'	206	227	240	268	653	655'	269	296	336	374	916	929'	373	408	-	-	-	-		
-1,0 m	174	217	364	384'	198	241	179	200	385	385'	204	223	234	265	511	540'	264	293	331	373	705	745'	368	408	543	609	1.034	1.119'	591	653
-1,5 m	223	289	365	386'	251	318	-	-	-	-	-	-	240	265	413	413'	269	293	338	381	540	596'	375	416	554	621	811	903'	602	664

# Tabelle forza di sollevamento

## ET18

A	MAX						3,0 m						2,5 m						2,0 m						1,5 m					
	C				D		C				D		C				D		C				D		C				D	
	Lama sopra		Lama sotto		Sottocarro a larghezza variabile telescopico estratto		Lama sopra		Lama sotto		Sottocarro a larghezza variabile telescopico estratto		Lama sopra		Lama sotto		Sottocarro a larghezza variabile telescopico estratto		Lama sopra		Lama sotto		Sottocarro a larghezza variabile telescopico estratto		Lama sopra		Lama sotto		Sottocarro a larghezza variabile telescopico estratto	
	da	fino al	da	fino al	da	fino al	da	fino al	da	fino al	da	fino al	da	fino al	da	fino al	da	fino al	da	fino al	da	fino al	da	fino al	da	fino al	da	fino al	da	fino al
<b>2,5 m</b>	196	313	341	382'	232	382	-	-	-	-	253	336'	253	344	304	366'	297	366'	-	-	-	-	-	-	-	-	-	-	-	-
<b>2,0 m</b>	163	258	346	385'	195	377	183	256	335	383'	218	383'	249	341	318	379'	293	379'	-	-	-	-	-	-	-	-	-	-	-	-
<b>1,0 m</b>	135	217	365	405'	165	394	171	247	392	430'	206	374	226	320	448	507'	270	483	312	435	567	673'	370	663	-	-	-	-	-	-
<b>0,0 m</b>	135	465	393	434'	166	344	159	237	454	466'	194	365	204	302	573	594'	248	465	275	406	793	816'	333	636	408	611	1.271	1.271'	494	993
<b>-1,0 m</b>	169	286	426	464'	206	466'	-	-	-	-	-	-	201	303	541	472'	245	470	272	408	740	671'	330	641	413	621	1.089	1.089'	498	956'
<b>-1,5 m</b>	227	451	440	460'	274	460'	-	-	-	-	-	-	-	-	-	-	-	-	281	422	586	475'	339	475'	425	637'	851	851'	511	607'

## ET20

A	MAX						3,5 m						3,0 m						2,5 m						2,0 m					
	C				D		C				D		C				D		C				D		C				D	
	Lama sopra		Lama sotto		Sottocarro a larghezza variabile telescopico estratto		Lama sopra		Lama sotto		Sottocarro a larghezza variabile telescopico estratto		Lama sopra		Lama sotto		Sottocarro a larghezza variabile telescopico estratto		Lama sopra		Lama sotto		Sottocarro a larghezza variabile telescopico estratto		Lama sopra		Lama sotto		Sottocarro a larghezza variabile telescopico estratto	
	da	fino al	da	fino al	da	fino al	da	fino al	da	fino al	da	fino al	da	fino al	da	fino al	da	fino al	da	fino al	da	fino al	da	fino al	da	fino al	da	fino al	da	fino al
<b>2,5 m</b>	216	322	341	382'	213	355	-	-	-	-	-	-	253	317	325	385'	260	358	355	356'	356	356'	310	356'	-	-	-	-	-	-
<b>2,0 m</b>	187	275	345	383'	189	304	-	-	-	-	196	196	250	316	338	378'	255	356	341	384'	341	394'	341	394'	-	-	-	-	467	467'
<b>1,0 m</b>	162	237	360	397'	170	263	180	240	375	399'	187	266	232	301	420	445'	237	341	308	389	502	548'	308	442	429	533	675	754'	419	608
<b>0,0 m</b>	165	241	382	420'	178	267	172	225	400	400'	180	251	216	287	336	501'	223	328	281	366	475	643'	286	420	388	496	872	889'	387	574
<b>-1,0 m</b>	207	299	407	443'	231	332	-	-	-	-	-	-	215	276	437	451'	308	320	277	364	586	578'	286	421	387	497	794	808'	390	578
<b>-1,5 m</b>	271	391	416	442'	317	435	-	-	-	-	-	-	-	-	-	-	-	-	286	359	443	492'	401	418	397	508	648	679'	403	574

## ET24

A	MAX						3,5 m						3,0 m						2,5 m						2,0 m					
	C				D		C				D		C				D		C				D		C				D	
	Lama sopra		Lama sotto		Sottocarro a larghezza variabile telescopico estratto		Lama sopra		Lama sotto		Sottocarro a larghezza variabile telescopico estratto		Lama sopra		Lama sotto		Sottocarro a larghezza variabile telescopico estratto		Lama sopra		Lama sotto		Sottocarro a larghezza variabile telescopico estratto		Lama sopra		Lama sotto		Sottocarro a larghezza variabile telescopico estratto	
	da	fino al	da	fino al	da	fino al	da	fino al	da	fino al	da	fino al	da	fino al	da	fino al	da	fino al	da	fino al	da	fino al	da	fino al	da	fino al	da	fino al	da	fino al
<b>2,5 m</b>	275	356	499	552'	255	440	-	-	-	-	-	-	321	364	533	547'	319	453	444	500	513	513'	428	535'	-	-	-	-	-	-
<b>2,0 m</b>	238	306	507	557'	230	383	-	-	-	-	261	350	308	362	536	552'	312	447	426	490	541	569'	415	588	-	-	-	-	583	713'
<b>1,0 m</b>	208	267	532	580'	210	341	224	271	572	584'	231	344	293	344	627	657'	291	429	374	454	794	794'	378	558	561	643	980	1.088'	516	775
<b>0,0 m</b>	213	276	566	615'	224	368	219	255	574	574'	224	332	276	329	714	730'	276	417	365	428	910	932'	355	535	516	600	1.272	1.285'	485	736
<b>-1,0 m</b>	267	358	605	649'	300	518	-	-	-	-	-	-	277	320	618	618'	369	406	361	429	815	855'	358	544	516	605	1.098	1.147'	491	748
<b>-1,5 m</b>	351	504	618	646'	434	618	-	-	-	-	-	-	-	-	-	-	-	-	371	427	664	664'	484	531	526	621	819	943'	485	754

## ET26

A	MAX						3,5 m						3,0 m						2,5 m						2,0 m					
	C				D		C				D		C				D		C				D		C				D	
	Lama sopra		Lama sotto		Sottocarro a larghezza variabile telescopico estratto		Lama sopra		Lama sotto		Sottocarro a larghezza variabile telescopico estratto		Lama sopra		Lama sotto		Sottocarro a larghezza variabile telescopico estratto		Lama sopra		Lama sotto		Sottocarro a larghezza variabile telescopico estratto		Lama sopra		Lama sotto		Sottocarro a larghezza variabile telescopico estratto	
	da	fino al	da	fino al	da	fino al	da	fino al	da	fino al	da	fino al	da	fino al	da	fino al	da	fino al	da	fino al	da	fino al	da	fino al	da	fino al	da	fino al	da	fino al
<b>3,0 m</b>	356	497	470	521'	318	454	-	-	-	-	-	-	430	505'	430	505'	402	495'	-	-	-	-	-	-	-	-	-	-	-	-
<b>2,0 m</b>	265	376	459	502'	236	345	335	431	462	508'	299	394	441	549'	486	549'	390	504'	597	628'	603	628'	528	628'	-	-	-	-	-	-
<b>1,0 m</b>	237	344	466	507'	210	315	314	411	541	573'	279	376	402	517	641	690	356	469	530	681	832	912'	464	611	-	-	-	-	-	-
<b>0 m</b>	243	363	478	517'	215	331	297	399	587	597'	262	363	373	496	736	750	328	449	491	648	977	992'	427	581	702	927	1.366	1.436'	599	815
<b>-1,0 m</b>	299	417	482	512'	264	428	-	-	-	-	-	-	370	502	579	664	324	455	488	656	783	875'	425	588	821	944	1.044	1.199'	606	830

# Tablelle forza di sollevamento

**ET35**

A	MAX						4,0 m						3,0 m						2,0 m					
	C				D		C				D		C				D		C				D	
	Lama sopra		Lama sotto		D		Lama sopra		Lama sotto		D		Lama sopra		Lama sotto		D		Lama sopra		Lama sotto		D	
	da	fino al	da	fino al	da	fino al	da	fino al	da	fino al	da	fino al	da	fino al	da	fino al	da	fino al	da	fino al	da	fino al	da	fino al
<b>4,0 m</b>	642	738'	642	738'	642	738'	-	-	-	-	-	-	555	698'	555	698'	555	698'	-	-	-	-	-	-
<b>3,0 m</b>	514	673	653	738'	556	716'	549	636	650	650'	594	650'	537	654'	537	654'	537	654'	-	-	-	-	-	-
<b>2,0 m</b>	433	569	677	761'	469	623	539	740'	689	758'	583	707	724	829'	724	829'	724	829'	1.065	1.106'	1.065	1.106'	1.065	1.106'
<b>1,0 m</b>	404	536	710	794'	438	588	516	831'	798	851'	560	687	786	936	809	1.108'	859	1.034	1.411	1.695	1.797	2.022'	1.582	1.900
<b>0 m</b>	411	553	748	835'	446	607	496	892'	891	920'	540	672	741	901	767	1.292'	813	999	1.347	1.635	2.206	2.156'	1.515	1.858
<b>-1,0 m</b>	462	641	790	877'	503	704	490	843'	881	881'	534	627	726	895	753	1.276'	797	992	1.341	1.644	2.042	2.028'	1.508	1.866
<b>-2,0 m</b>	626	853'	816	886'	683	853'	-	-	-	-	-	-	740	896	771	982'	811	982'	1.371	1.585'	1.510	1.585'	1.510	1.585'

**EZ36**

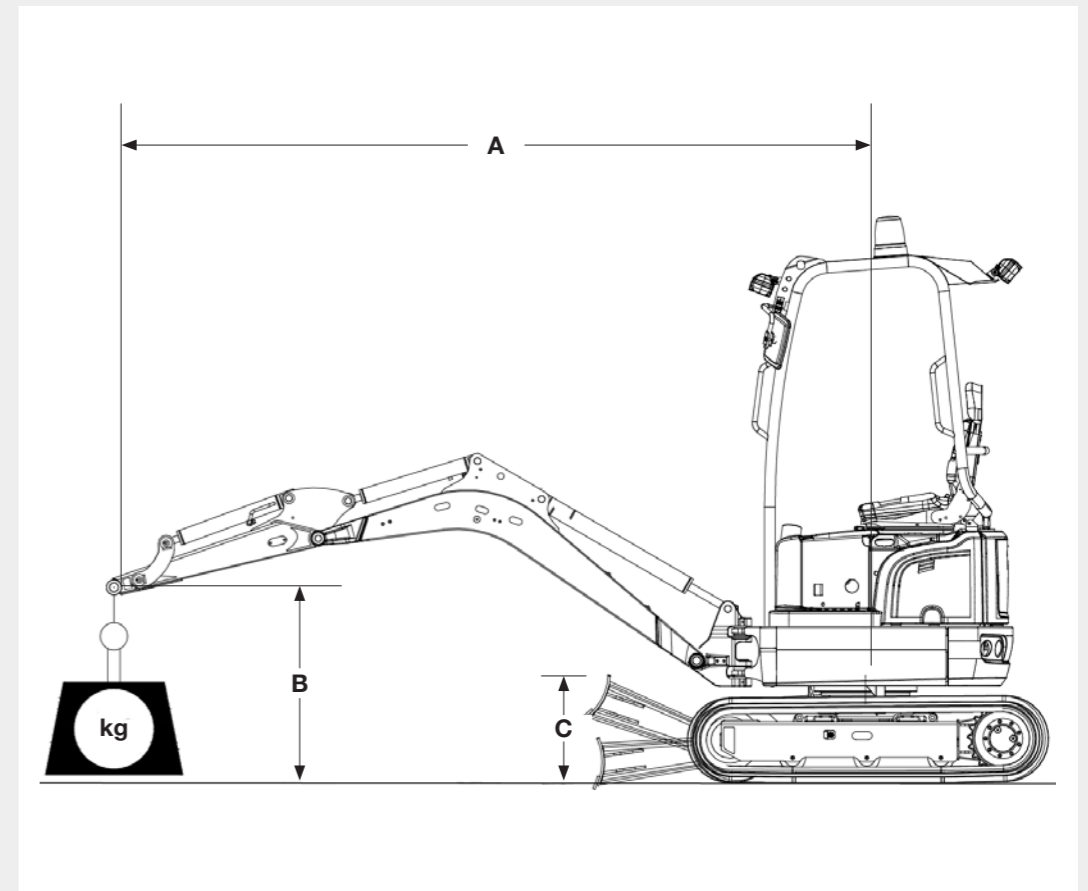
A	MAX						4,0 m						3,0 m						2,0 m					
	C				D		C				D		C				D		C				D	
	Lama sopra		Lama sotto		D		Lama sopra		Lama sotto		D		Lama sopra		Lama sotto		D		Lama sopra		Lama sotto		D	
	da	fino al	da	fino al	da	fino al	da	fino al	da	fino al	da	fino al	da	fino al	da	fino al	da	fino al	da	fino al	da	fino al	da	fino al
<b>4,0 m</b>	641	710'	651	710'	633	710'	-	-	-	-	-	-	646	679'	646	679'	646	679'	-	-	-	-	-	-
<b>3,0 m</b>	451	627	660	713'	444	621	531	604'	604	614'	524	604'	619	621'	619	621'	619	621'	-	-	-	-	-	-
<b>2,0 m</b>	380	533	684	736'	373	527	518	657	681	748'	510	650	728	858'	728	858'	728	858'	1.171	1.321'	1.171	1.321'	1.171	1.321'
<b>1,0 m</b>	353	503	716	769'	347	497	491	633	818	869'	483	627	752	949	1.097	1.203'	743	942	1.376	1.729	2.260	2.296'	1.365	1.724
<b>0 m</b>	358	518	755	810'	352	512	467	615	933	952'	460	609	703	912	1.361	1.392'	693	905	1.304	1.697	2.496	2.600'	1.292	1.691
<b>-1,0 m</b>	402	596	798	849'	395	589	459	614	925	893'	451	608	687	907	1.384	1.363'	677	899	1.308	1.709	2.289	2.412'	1.296	1.704
<b>-2,0 m</b>	539	849'	827	849'	530	849'	-	-	-	-	-	-	702	932	1.032	1.096'	692	925	1.342	1.713	1.661	1.889'	1.330	1.708

**ET42**

A	MAX						4,0 m						3,0 m						2,0 m						1,0 m					
	C				D		C				D		C				D		C				D		C				D	
	Lama sopra		Lama sotto		D		Lama sopra		Lama sotto		D		Lama sopra		Lama sotto		D		Lama sopra		Lama sotto		D		Lama sopra		Lama sotto		D	
	da	fino al	da	fino al	da	fino al	da	fino al	da	fino al	da	fino al	da	fino al	da	fino al	da	fino al	da	fino al	da	fino al	da	fino al	da	fino al	da	fino al	da	fino al
<b>4,0 m</b>	889	973'	889	973'	834	973'	-	-	-	-	-	-	920	920'	920	920'	920	920'	-	-	-	-	-	-	-	-	-	-	-	-
<b>3,0 m</b>	662	848	864	930'	609	784	763	895	836	917'	702	828	-	-	-	-	-	-	-	-	-	-	-	-	-	-	-	-	-	-
<b>2,0 m</b>	577	724	873	935'	523	670	746	880	910	971'	685	813	1.054	1.155'	1.054	1.155'	1.054	1.155'	1.736	1.736'	1.736	1.736'	1.736	1.736'	-	-	-	-	-	-
<b>1,0 m</b>	536	685	896	957'	493	633	717	853	1.046	1.091'	656	786	1.117	1.292	1.427	1.508'	992	1.177	-	-	-	-	-	-	-	-	-	-	-	-
<b>0 m</b>	548	705	927	987'	504	651	692	832	1.145	1.165'	633	766	1.047	1.246	1.663	1.696'	942	1.133	2.035	2.372	3.025	3.065'	1.736	2.032	-	-	-	-	-	-
<b>-1,0 m</b>	631	806	987	1.013'	568	743	685	831	1.067	1.102'	626	765	1.031	1.237	1.620	1.643'	942	1.125	2.005	2.385	2.666	2.788'	1.723	2.098	7.214	8.786'	7.214	8.786'	7.214	8.786'
<b>-2,0 m</b>	840	980'	952	980'	764	980'	-	-	-	-	-	-	1.051	1.243	1.151	1.288'	946	1.151'	2.049	2.104'	2.104	2.104'	1.762	2.104'	6.050	6.050'	6.050	6.050'	6.050	6.050'

**EZ50**

A	MAX						5,0 m						4,0 m						3,0 m						2,0 m					
	C				D		C				D		C				D		C				D		C				D	
	Lama sopra		Lama sotto		D		Lama sopra		Lama sotto		D		Lama sopra		Lama sotto		D		Lama sopra		Lama sotto		D		Lama sopra		Lama sotto		D	
	da	fino al	da	fino al	da	fino al	da	fino al	da	fino al	da	fino al	da	fino al	da	fino al	da	fino al	da	fino al	da	fino al	da	fino al	da	fino al	da	fino al		
<b>4,0 m</b>	852	1.058'	980	1.058'	778	1.037	-	-	-	-	-	-	891	959'	959	959'	813	959'	-	-	-	-	-	-	-	-	-	-	-	
<b>3,0 m</b>	653	856	960	1.024'	599	780	-	-	-	-	-	-	885	1.008'	931	1.008'	808	971	-	-	-	-	-	-	-	-	-	-	-	
<b>2,0 m</b>	572	748	971	1.031'	525	682	602	741	976	976'	553	675	856	1.046	1.084	1.149'	780	947	1.347	1.492'	1.359	1.492'	1.203	1.450	-	-	-	-	-	
<b>1,0 m</b>	544	715	996	1.055'	500	651	587	728	1.039	1.068'	538	663	819	1.005	1.293	1.341'	745	908	1.252	1.539	1.930	2.029'	1.114	1.366	-	-	-	-	-	
<b>0 m</b>	558	737	1.028	1.086'	512	670	-	-	1.065	1.065'	-	-	789	979	1.431	1.450'	716	883	1.203	1.488	2.197	2.218'	1.074	1.318	-	-	-	-	-	
<b>-1,0 m</b>	678	837	1.111	1.111'	619	759	-	-	-	-	-	-	780	975	1.372	1.400'	707	879	1.194	1.486	2.063	2.116'	1.059	1.316	2.452	3.058	3.475	3.747'	2.046	2.568
<b>-2,0 m</b>	935	1.074'	1.074	1.074'	845	1.031	-	-	-	-	-	-	-	-	-	-	-	-	1.216	1.515	1.520	1.669'	1.080	1.344	2.425	2.775'	2.425	2.775'	2.092	2.583



**Significato delle abbreviazioni nelle tabelle**

- A: Sbraccio del centro della ralla
- B: Altezza del gancio carico
- MAX: Carico consentito con braccio penetratore disteso
- C: Lama superiore o inferiore, nella direzione di marcia
- D: Lama superiore, struttura superiore 90° rispetto alla direzione di marcia

\* Forza di sollevamento limitata mediante sistema idraulico

La forza di sollevamento effettiva dipende dall'attrezzatura della macchina. Fare riferimento alle rispettive istruzioni per l'uso.

# Dati tecnici

		EZ17e	803	803 dualpower	ET16	EZ17	ET18	ET20	ET24	EZ26	ET35	EZ36	ET42	EZ50	
<b>GENERALE</b>		<b>UNITÀ DI MISURA</b>													
<b>Peso di trasporto*</b>	<b>kg</b>	1.681	932-992	955-1.015	1.402-1.602	1.596-1.822	1.582-2.060	1.862-2.182	2.057-2.401	2.596-2.793	3.260-4.171	3.344-4.260	3.900-4.300	4.600-5.000	
<b>Massa totale</b>	<b>kg</b>	1.797-2.226	1.029-1.089	1.052-1.112	1.529-1.720	1.724-1.950	1.725-2.203	2.005-2.324	2.200-2.544	-	3.450-4.361	3.534-4.450	4.000-4.400	4.700-5.100	
<b>Forza di strappo max.**</b>	<b>kN secondo la norma ISO 6015</b>	-	4,5	4,5	7,1	9,1	11,2	12,5	15	15,3	21,1	21,1	20,8	23,6	
<b>Forza di spunto max.</b>	<b>kN secondo la norma ISO 6015</b>	18,7	8,9	8,9	15,3	18,7	18,8	18,8	21,8	22,5	35	35	43,8	45	
<b>MOTORE</b>		<b>UNITÀ DI MISURA</b>													
<b>Produttore</b>	-	-	Yanmar	Trasmissione sia con motore diesel integrato (cfr. 803) che con motore elettrico nel gruppo HPU8	Yanmar	Yanmar	Yanmar	Yanmar	Yanmar	Yanmar	Yanmar	Yanmar	Yanmar	Motore diesel Perkins	Motore diesel Perkins
<b>Modello</b>	-	-	3TNV70		3TNV76	3TNV76	3TNV76	3TNV76	3TNV76	3TNV76	3TNV76	3TNV88F-EPWN	3TNV88F-EPWN	403J-E17T	403J-E17T
<b>Modello</b>	-	-	Motore diesel a 3 cilindri raffreddato ad acqua		Motore diesel a 3 cilindri raffreddato ad acqua		Motore diesel a 3 cilindri raffreddato ad acqua		Motore diesel a 3 cilindri raffreddato ad acqua		Motore diesel a 3 cilindri Yanmar		Motore turbo a 3 cilindri raffreddato ad acqua		
<b>Cilindrata</b>	<b>cm<sup>3</sup></b>	-	854		1.116	1.116	1.116	1.116	1.116	1.116	1.115	1.642	1.642	1.662	1.662
<b>Potenza motore</b>	<b>secondo la norma ISO kW / CV</b>	16,5	9,6/13	13,2/17,9	13,4/18,2	13,4/18,2	13,4/18,2	13,4/18,2	13,4/18,2	15,2/20,7	17,8/18,2	17,8/18,2	36/46,6	36/46,6	
<b>Volume serbatoio del carburante</b>	<b>l</b>	-	7	24	22	24	24	24	24	36	44	44	80	80	
<b>Normativa gas di scarico</b>	-	-	Fase 5	Fase 5					Fase 5						
<b>SISTEMA IDRAULICO</b>		<b>UNITÀ DI MISURA</b>													
<b>Sistema idraulico / Pompe</b>	-	Impianto idraulico Load Sensing / 1 pompa di regolazione	Regolazione della somma delle portate / 2 pompe a ingranaggi	LUDV con pompa a ingranaggi	Impianto idraulico Load Sensing / 1 pompa di regolazione	Regolazione della somma delle portate / 2 pompe a portata variabile, 2 pompe a ingranaggi		Doppia pompa a cilindrata variabile e pompa idraulica	2 pompe a pistoni assiali / 2 pompe a ingranaggi		Load Sensing Flow Sharing / 1 pompa a pistoni assiali				
<b>Portata max.</b>	<b>l/min</b>	39,6	10,7+10,7	10,7+10,7	33,3	39,6	23,8+23,8+19,4+6,4	23,8+23,8+19,4+6,4	26,1+26,1+19,4+6,4	30,8+30,8+21,4+7,2	2x41,3+23,1+10,9	2x41,3+23,1+10,9	90	126	
<b>Pressione d'esercizio per l'impianto idraulico di lavoro e di marcia</b>	<b>bar</b>	240	170	170	200	240	200	200	240	225	240	240	245	245	
<b>Pressione d'esercizio tornio a giostra</b>	<b>bar</b>	160	70	70	130	150	125	150	150	206	195	195	206	209	
<b>Impianto idraulico ausiliario, max. portata</b>	<b>l/min</b>	5	22	22	34	36,1	41,5	41,5	43	52,2	66,1	66,1	90	126	
<b>SOTTOCARRO</b>		<b>UNITÀ DI MISURA</b>													
<b>Altezza libera dal suolo</b>	<b>mm</b>	-	132	132	180	160	210	170	295	280	251	251	300	305	
<b>Max. velocità di marcia</b>	<b>km/h</b>	4,8	1,8	1,8	4,1	4,8	5,3	4,1	4	3,8	2,7/4,7	2,7/4,7	4,8	4,9	
<b>Macchina base con bassa pressione al suolo</b>	<b>kg/cm<sup>2</sup></b>	-	0,25	0,25	0,26	0,28	0,30	0,28	0,29	0,27	0,36-0,46	0,36-0,46	-	-	
<b>EMISSIONI ACUSTICHE</b>		<b>UNITÀ DI MISURA</b>													
<b>Livello di potenza acustica (L<sub>wa</sub>)</b>	<b>dBa secondo la norma 2000/14/CE</b>	-	93	93	92	93	93	93	93	93	-	-	-	-	
<b>Livello di pressione sonora (L<sub>pa</sub>)</b>	<b>dBa secondo la norma ISO 6394</b>	-	77	77	79	79	75,8	75,8	75,8	79	-	-	-	-	

\* Macchina base + 10% capacità del serbatoio di carburante \*\* braccio penetratore corto

HPUS	MODELLO	LUNGHEZZA	LARGHEZZA	ALTEZZA	PESO	MOTORE	POTENZA	TENSIONE	ASSORBIMENTO ELETTRICO	PORTATA POMPE IDRAULICHE	PRESSIONE D'ESERCIZIO	CAPACITÀ DEL SERBATOIO DELL'OLIO IDRAULICO	LUNGHEZZA DEL TUBO FLESSIBILE IDRAULICO
	HPUS8	930 mm	720 mm	1.000 mm	192 kg incl. olio idraulico	Motore elettrico a 3 fasi	7,5 kW	400 V	16 A	20 l/min	210 bar	9,6 l	12 m

Tutti i dati si riferiscono alla macchina di base. Con riserva di modifiche.

La gamma di prodotti Wacker Neuson comprende oltre 300 diversi gruppi di prodotti con le varianti più disparate. Con la scelta di diversi optional, i dati dei prodotti possono variare. Pertanto, non tutti i prodotti Wacker Neuson elencati o illustrati nel presente prospetto sono disponibili o omologati in tutti i paesi. I prodotti Wacker Neuson illustrati sono soltanto esemplificativi e potrebbero essere soggetti a variazione - su richiesta saremo lieti di sottoporvi un'offerta concreta!

Riproduzione esclusivamente previa autorizzazione scritta di Wacker Neuson.

© Wacker Neuson SE

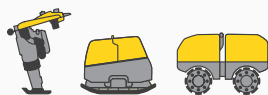
MINIESCAVATORI	EZ17e		
	UNITÀ DI MISURA		
	<b>Tensione batteria</b>	<b>V</b>	48
	<b>Capacità nominale/potenza</b>	<b>kWh</b>	23,4
	<b>Tempo di ricarica</b>	<b>h</b>	5,5 (a 400 V/16 A) - 11 (230 V/13 A)
<b>Autonomia</b>	<b>-</b>	1 giorno di lavoro	
<b>Motore</b>	<b>kW</b>	16,5 kW	

La vostra giornata lavorativa è piena di sfide. Noi abbiamo le soluzioni adatte e aiutiamo i nostri clienti, posizionandoci davanti alla concorrenza. Perciò vi offriamo tutto ciò che vi serve: **Wacker Neuson - all it takes!**

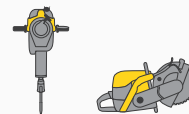
## Prodotti



— Tecnica di lavorazione del calcestruzzo —



— Compattazione —



— Tecnica di demolizione —



— Escavatori —



— Pale gommate —



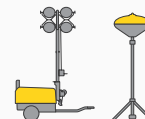
— Sollevatori telescopici —



— Dumper —



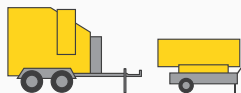
— Gruppi elettrogeni —



— Illuminazione —



— Pompe —



— Riscaldatori —



— Macchine usate —

## Servizi



**Finanziamento**  
semplice, trasparente e su misura  
Possibilità di finanziamento.



**Riparazione e manutenzione**  
Manutenzione di prim'ordine e veloce. Riparazioni con pezzi di ricambio originali.



**Academy**  
Espandiamo la vostra conoscenza: orientati alla pratica e all'interno di un ambiente di insegnamento ideale.



**EquipCare**  
Panoramica di informazioni sulle macchine, con app o su PC: EquipCare.



**Noleggio**  
Non sprecate il denaro e noleggate attrezzature di ottima qualità a seconda delle necessità.



**Specialisti del calcestruzzo**  
I nostri specialisti vi consigliano in tutte le fasi del progetto.



**eStore**  
Acquistate parti di ricambio originali comodamente online - per tutti i gruppi di prodotti Wacker Neuson.

## Parti di ricambio



**Ogni minuto conta:**  
In breve tempo consegniamo in cantiere oltre 150.000 parti di ricambio Wacker Neuson originali.

[www.wackerneuson.com](http://www.wackerneuson.com)



WN.EMEA.10290.V03.IT